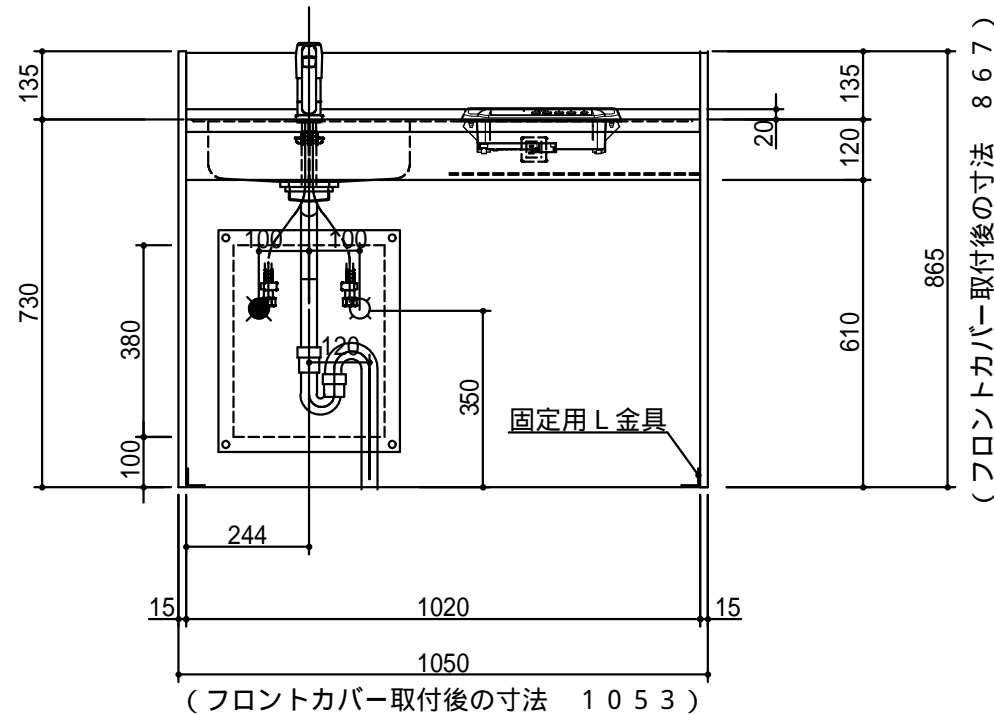
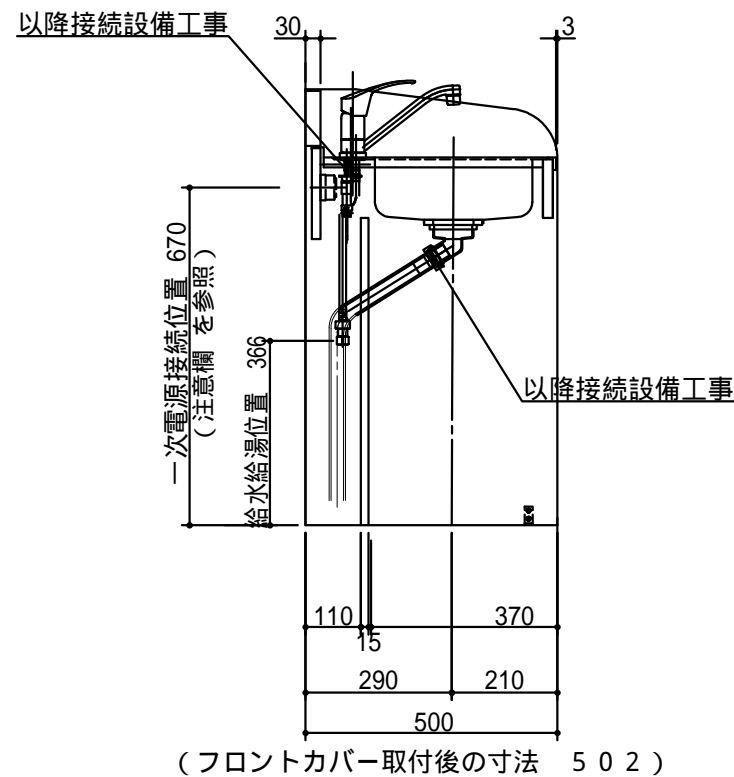


No	名称	仕様	色
	ワークトップ	ステンレス製	
	シングルレバー水栓	KM5011TR20 (KVK製)	
	IHヒーター	SIH-B113B (三化製) 100V 1300W	
	排水栓セット	目皿付、VP40用アダプター付 Sトラップ低位置接続仕様	
下部ユニット	側板	両面ポリ合板 木口：3方向化粧シール貼り	ホワイト ホワイト
	フロントパネル	前面ポリ合板 下端木口：バンディング材	ホワイト シルバー
	底仕切り	両面：カラー合板	ホワイト
	ウシロ補強	パーティ	
	背板	低メラパーティ 木口：上下面化粧シール貼り	ホワイト ホワイト
	バッグガード	前面ポリ合板 木口：上面化粧シール貼り	ホワイト ホワイト
	コンセント	100V 15A一次電源接続位置	



1. 本図はLタイプを示し、Rタイプは本図と左右対称です。
2. 仕様、寸法は改良の為に予告無しに変更する場合があります。商品の品質、品位を高める為ですので御理解を願います。
3. 給排水管の接続及び取付は別途です。
4. 一次電源は単相100V 15Aを1回路用意して下さい。

健康対応ミニキッチン
F 対応商品

* お願い 本物件のご発注時には本図面を必ずご添付下さい。

多摩木工株式会社

符号	年月日	訂正記事	記入	点検	点検	承認	印	検図	印	製図	印	尺度	工事名称
△	:	:										1/15	
△	:	:								水川	王	日付	図面名称
△	:	:										H 22年 3月 31日	CCB-105AJ1A-H L 総組立図
													図面番号 R4644C60