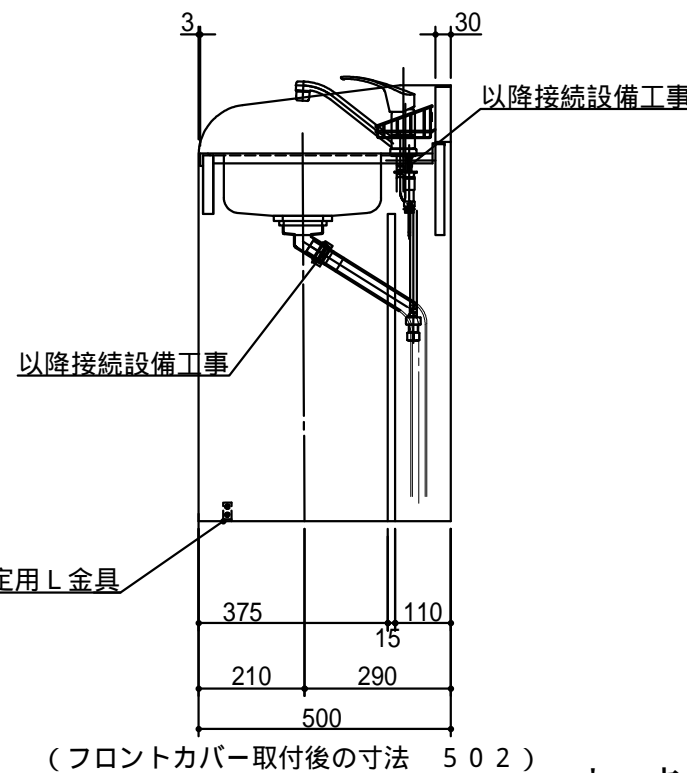
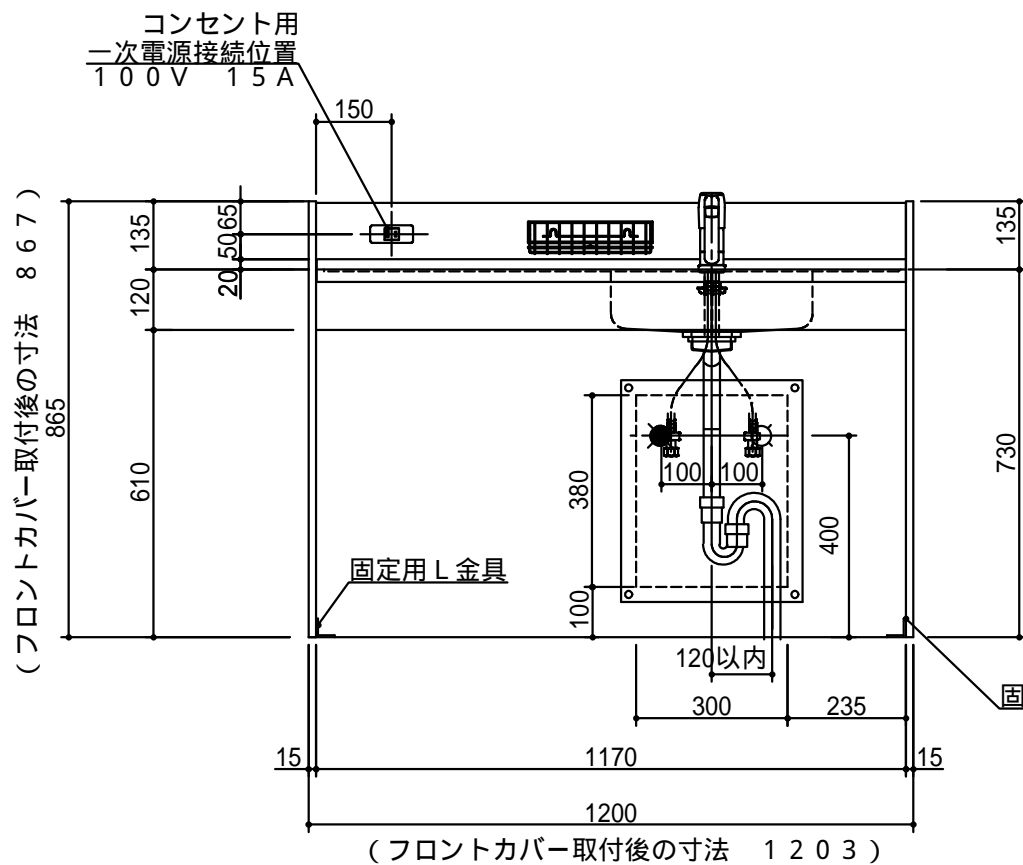


A部詳細

No	名称	仕様	色
下部ユニット	ワークトップ	ステンレス製	
	シングルレバー水栓	KM5011TR20 (KVK製)	
	排水栓セット	目皿付、VP40用アダプター付 Sトラップ低位置接続仕様	
	側板	低メラパーティ 木口：フロントカバー	ホワイト ホワイト
	フロントパネル	前面ポリ合板 下端木口：バンディング材	ホワイト シルバー
	底仕切り	両面：カラー合板	ホワイト
	ウシロ補強	パーティ	
	背板	低メラパーティ 木口：上下面化粧シール貼り	ホワイト ホワイト
	バッグガード	前面ポリ合板 木口：上面化粧シール貼り	ホワイト ホワイト
	網 棚	ステンレス製	
コンセント	100V 15A 一次電源接続位置		



1. 本図はRタイプを示し、Lタイプは本図と左右対称です。
2. 仕様、寸法は改良の為に予告無しに変更する場合があります。商品の品質、品位を高める為ですので御理解を願います。
3. 給排水管の接続及び取付は別途です。
4. 一次電源は単相100V 15Aを1回路用意して下さい。

出図
2012.05.29
設計

健康対応ミニキッチン
F 対応商品

* お願い 本物件のご発注時には本図面を必ずご添付下さい。

多摩木工株式会社

符号	年 月 日	訂 正 記 事	記入	点検	点検	承認	印	検 図 印	製図印	尺度	工事名称	御注文主
▲	:	:								1/15		
▲	:	:										
▲	:	:										

日付 H 21年 1月 14日 図面名称 CCB-120AFA-H R 総組立図 図面番号 R 5 0 4 4 C