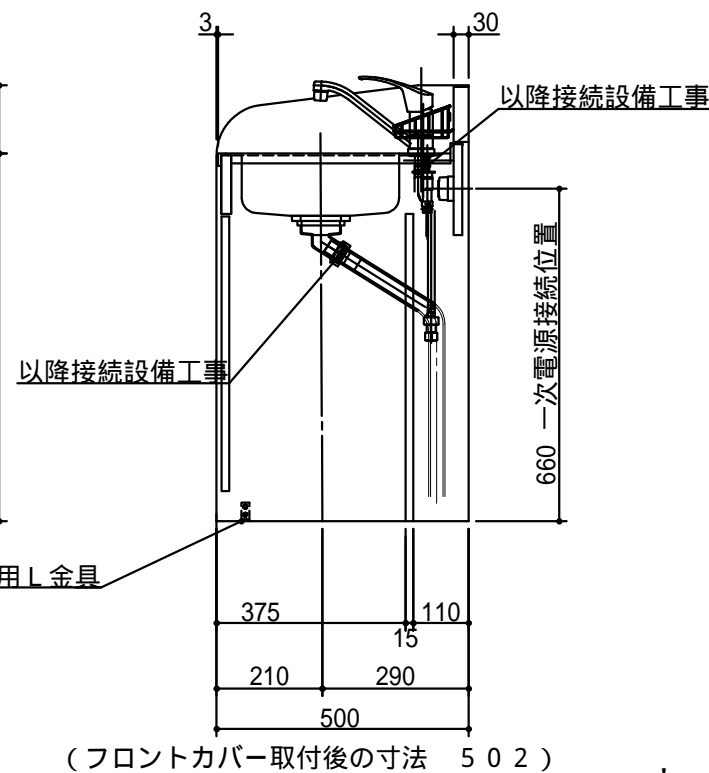
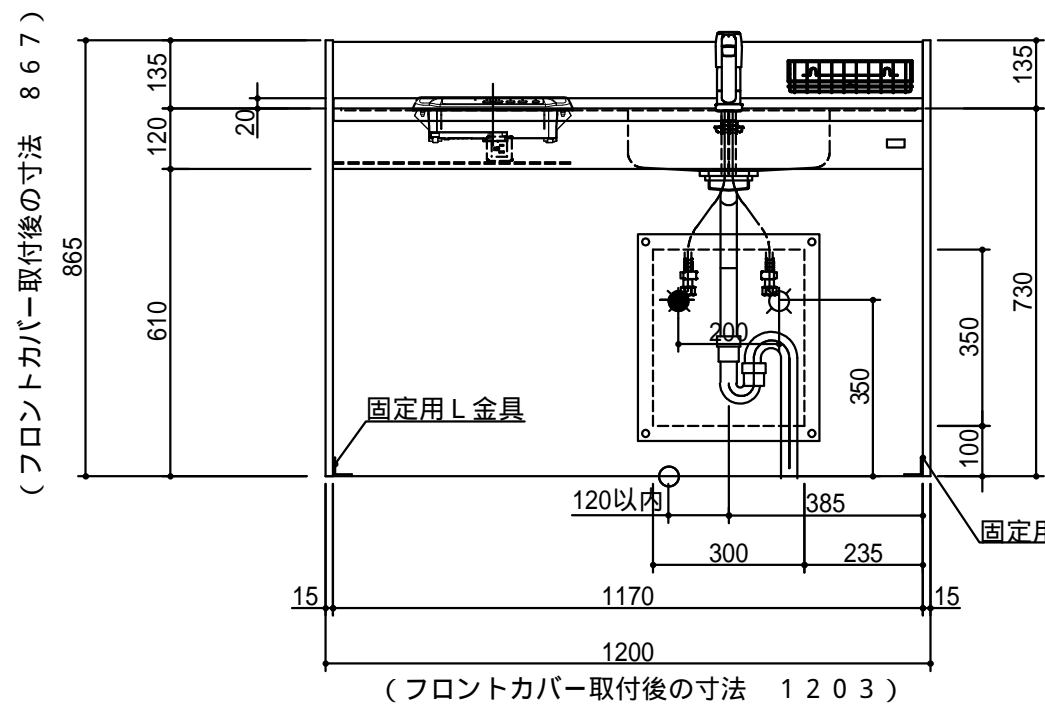


No	名称	仕様	色
	ワークトップ	ステンレス製	
	シングルレバー水栓	KM5011TR20 (KVK製)	
	IHヒーター	SIH-B113B (三化製) 100V 1300W	
	排水栓セット	目皿付、VP40用アダプター付 Sトラップ低位置接続仕様	
	側板	低メラパーティ 木口：フロントカバー	ホワイト ホワイト
	フロントパネル	前面ポリ合板 下端木口：バンディング材	ホワイト シルバー
	底仕切り	両面：カラー合板	ホワイト
	ウシロ補強	パーティ	
	背板	低メラパーティ	ホワイト
	バッグガード	前面ポリ合板 木口：上面化粧シール貼り	ホワイト ホワイト
	網 棚	ステンレス製	
	コンセント	100Vヒーター用 一次電源接続位置	



1. 本図はRタイプを示し、Lタイプは本図と左右対称です。
2. 仕様、寸法は改良の為に予告無しに変更する場合があります。商品の品質、品位を高める為ですので御理解をお願いします。
3. 給排水管の接続及び取付は別途です。
4. 一次電源は単相100V 15Aを1回路用意して下さい。

健康対応ミニキッチン
F 対応商品

* お願い 本物件のご発注時には本図面を必ずご添付下さい。

多摩木工株式会社

符号	年 月 日	訂正記事	記入	点検	点検	承認	印	検 図 印	製図印	尺度	1/15	工事名称	御注文主
▲	:	:											
▲	:	:											
▲	:	:											

水川 宇佐見 日付 H 23年 4月 6日 図面名称 CCB-120AJ1A-H R 総組立図 図面番号 R 5 6 4 4 C J