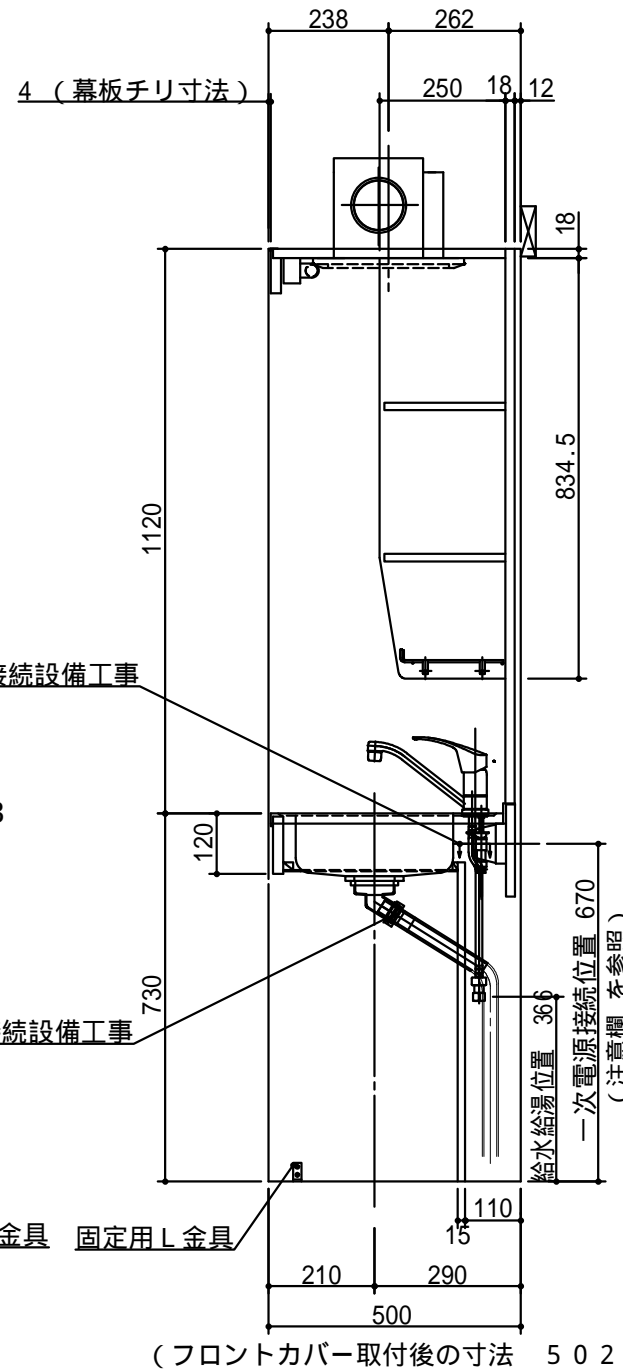
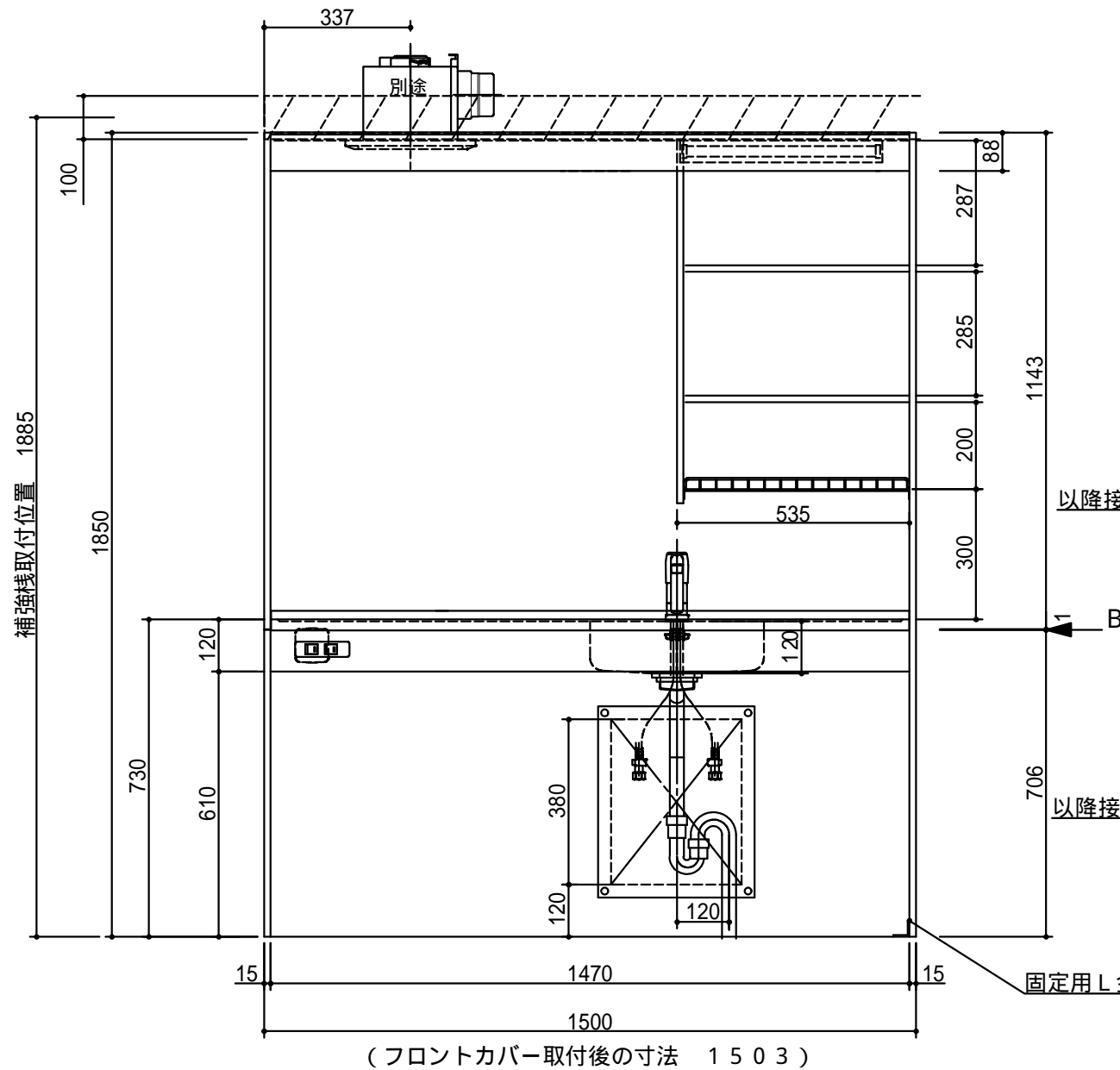
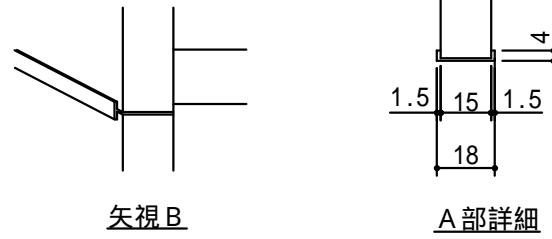
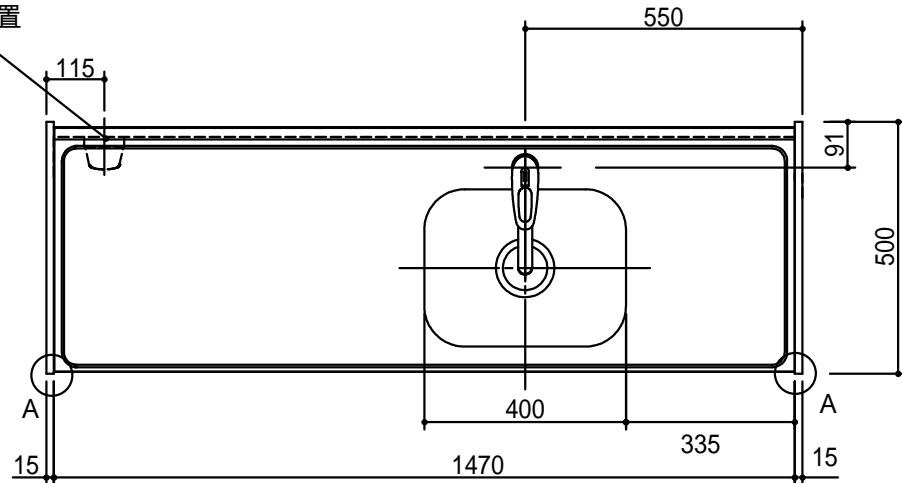


100V 15A
一次電源接続位置



No	名称	仕様	色
上部ユニット	サイドパネルA	両面低压メラミン化粧パーチ	ホワイト
	サイドパネルB	内面:化粧フネン板 t 3.6 (ノアス) 外面: 低压メラミン化粧パーチ	ホワイト
	天板	内面:化粧フネン板 t 3.6 (ノアス)	ホワイト
	バックパネル	内面:化粧フネン板 t 3.6 (ノアス)	ホワイト
	幕板	内面:化粧フネン板 t 3.6 (ノアス) 外面: 低压メラミン化粧パーチ	ホワイト
	照明器具	蛍光灯 100V 15W	
	食器 側板	両面低压メラミン化粧パーチ	ホワイト
下部ユニット	食器 固定棚板	両面低压メラミン化粧パーチ	ホワイト
	ミズキリ棚	ポリエチレンコーティング	
	ワークトップ	ステンレス製 シンク: 防滴キャップ付き	
	シングルレバー水栓	KM5011TR20 (KVK製)	
	排水栓セット	目皿付、VP40用アダプター付	
	側板 (シンク側)	両面低压メラミン化粧パーチ	ホワイト
	側板 (コンロ側)	両面低压メラミン化粧パーチ	ホワイト
	底仕切り	両面: カラー合板	ホワイト
	フロントパネル	両面ポリ合板 下部: パンディング材	ホワイト シルバー
	ウシロ補強	両面低压メラミン化粧パーチ	ホワイト
	点検フタ	カラー合板	ホワイト
	スイッチ	照明・換気扇用 2連スイッチ	
	ジョイントボックス	100V 15A一次電源接続用	
フロントカバー	硬質塩化ビニール 両面テープ付	ホワイト	
マクイタカバー	硬質塩化ビニール	ホワイト	
ジョイナー	硬質塩化ビニール	ホワイト	
換気扇	別途		

注意 換気扇用のスイッチとコードは有りません。

1. 本図はRタイプを示し、Lタイプは本図と左右対称です。但し、スイッチはR、L共 左: 照明用 右: 換気扇用です。
2. 換気扇開口: 開口寸法をお知らせ下さい。
3. 不燃化粧板の不燃認定番号: NM-8577
4. 仕様、寸法は改良の為に予告無しに変更する場合があります。商品の品質、品位を高める為ですので御理解を願います。
5. 一次電源・給排水管・換気扇の接続及び取付は別途です。
6. 一次電源コードの長さは一次電源接続位置より300mm以上延ばして下さい。

健康対応ミニキッチン

F 対応商品
ノンアスベスト仕様

* お願い 本物件のご発注時には本図面を必ずご添付下さい。

多摩木工株式会社

符号	年 月 日	訂正記事	記入	点検	点検	承認	印	検 図 印	製図印	尺度	1/15	工事名称	御注文主
△	:	:											
△	:	:											
△	:	:											

日付 H 23年 10月 5日 図面名称 CCB-150AFA R 総組立図 図面番号 R7042C