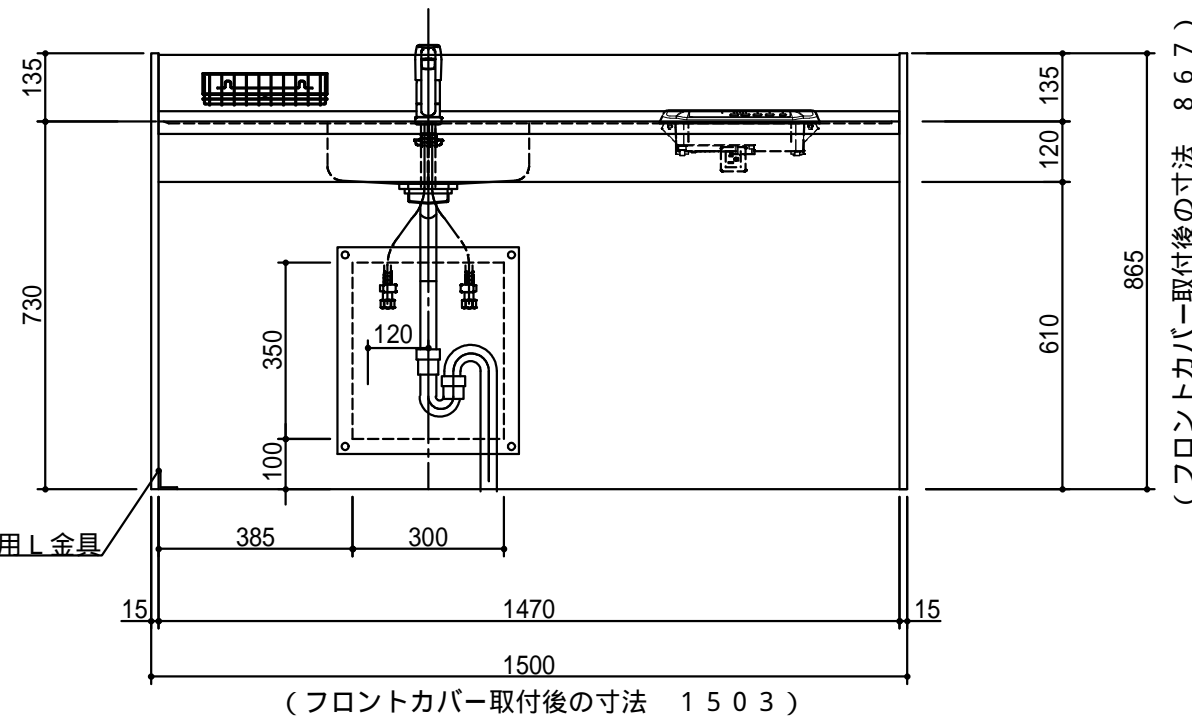
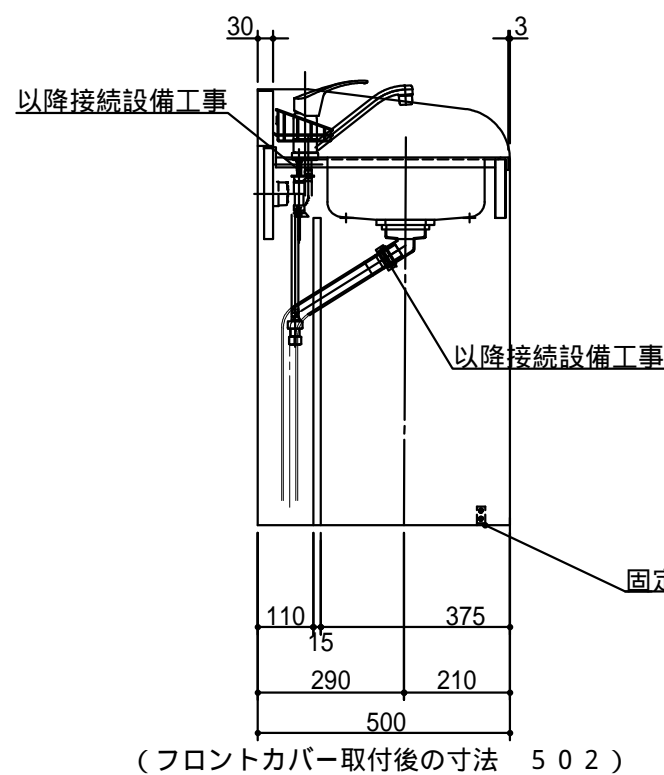


No	名称	仕様	色
	ワークトップ	ステンレス製	
	シングルレバー水栓	KM5011TR20 (KVK製)	
	IHヒーター	SIH-B113B (三化製) 単相 100V 1300W	
	排水栓セット	目皿付、VP40用アダプター付 Sトラップ低位置接続仕様	
	側板	両面低圧メラミン化粧パーティ	ホワイト
	フロントパネル	前面ポリ合板 下端木口：バンディング材	ホワイト シルバー
	ウシロ補強	パーティ	
	背板	低メラパーティ 木口：上下面化粧シール貼り	ホワイト ホワイト
	バックガード	前面ポリ合板 木口：上面化粧シール貼り	ホワイト ホワイト
	ヒーター用コンセント	100V 15A一次電源接続位置	
	ステンレス水切り棚	18-8ステンレス	



1. 本図はLタイプを示し、Rタイプは本図と左右対称です。
2. 仕様、寸法は改良の為に予告無しに変更する場合があります。商品の品質、品位を高める為ですので御理解をお願いします。
3. 給排水管の接続及び取付は別途です。
4. 一次電源は100V 15Aを直接コンセントに接続して下さい。
5. 防臭キャップは同梱されておりません。
6. 一次電源コードの長さは一次電源接続位置より300mm以上延ばして下さい。

健康対応ミニキッチン  
F 対応商品

\* お願い 本物件のご発注時には本図面を必ずご添付下さい。

多摩木工株式会社

符号	年 月 日	訂正記事	記入	点検	点検	承認	印	検 図 印	製図印	尺度	1/15	工事名称	御注文主
▲	:	:											
▲	:	:											
▲	:	:						水川	王	日付	H 22年 9月 9日	図面名称	CCB-150AJ1A-H L 総組立図
												図面番号	R 8 6 4 4 C 6 0