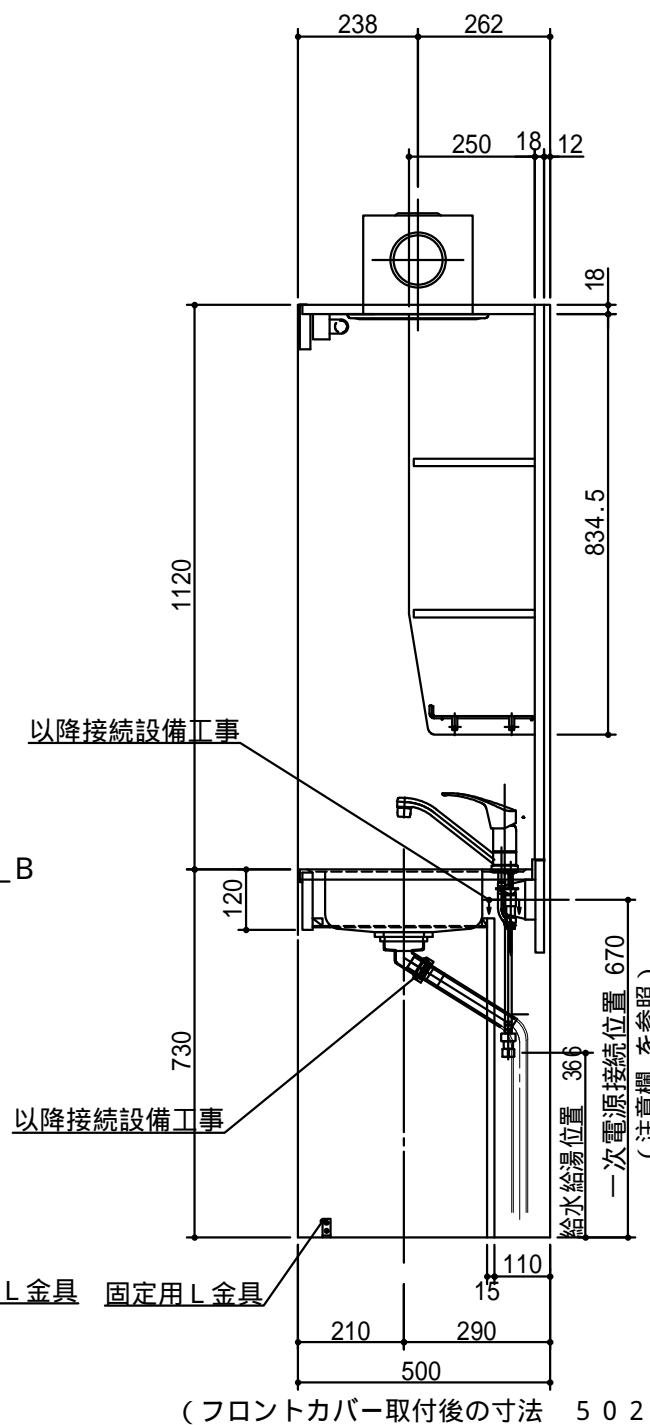
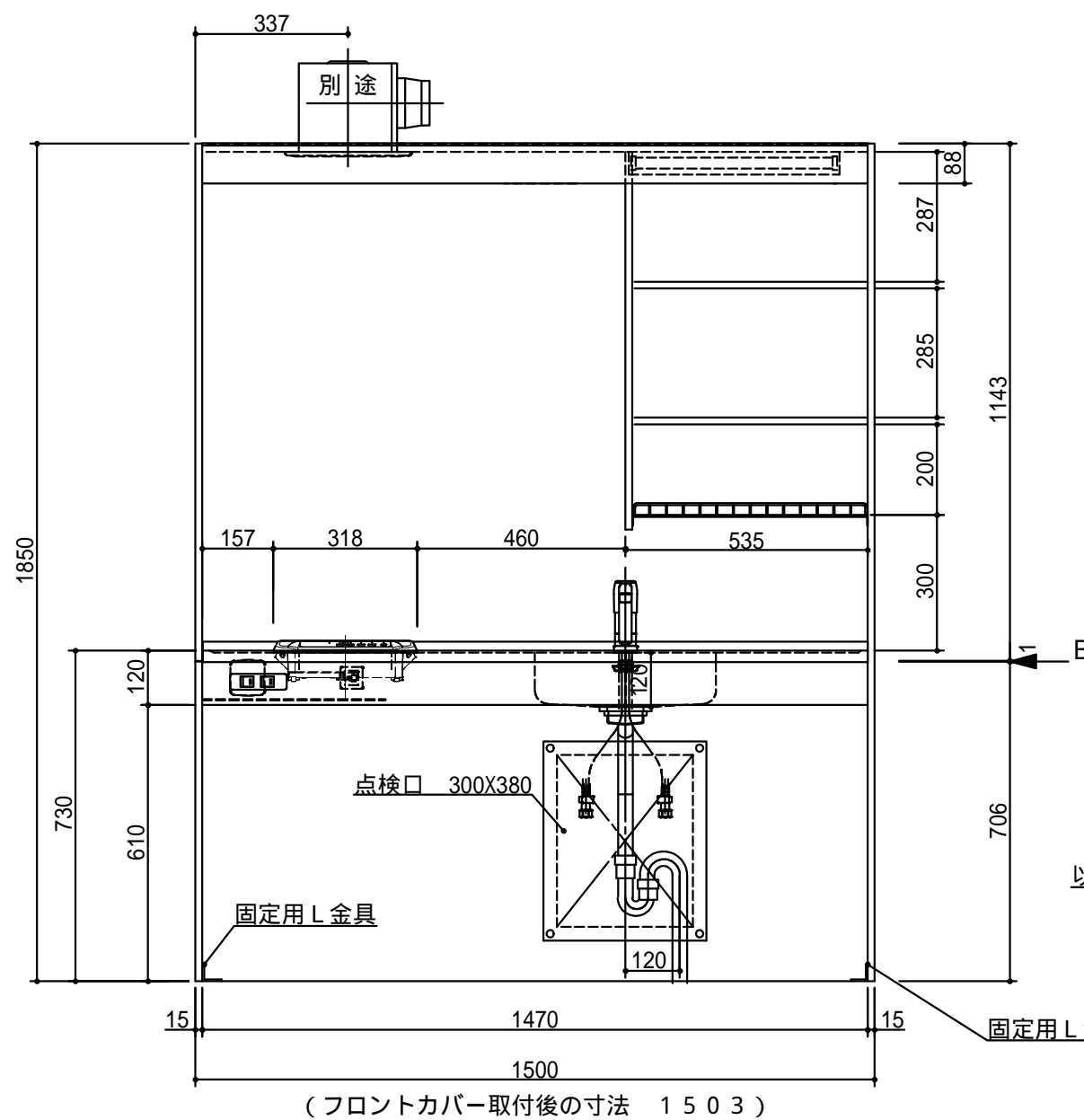
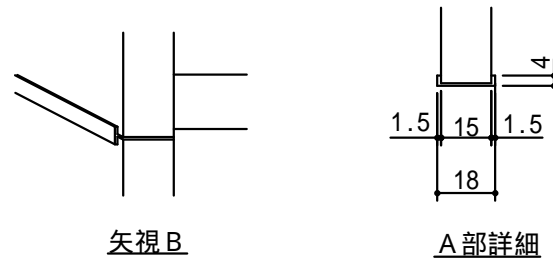
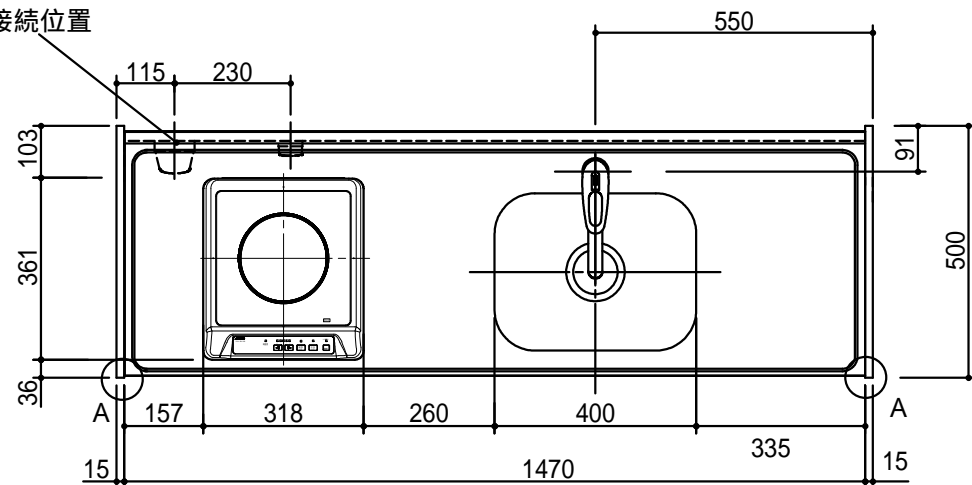


100V 15A
一次電源接続位置



No	名称	仕様	色
上部ユニット	サイドパネルA	両面低压メラミン化粧パーティ	ホワイト
	サイドパネルB	内面：化粧フネン板 t 3 . 6 (ノアス) 外面：低压メラミン化粧パーティ	ホワイト
	天板	内面：化粧フネン板 t 3 . 6 (ノアス)	ホワイト
	バックパネル	内面：化粧フネン板 t 3 . 6 (ノアス)	ホワイト
	幕板	内面：化粧フネン板 t 3 . 6 (ノアス) 外面：低压メラミン化粧パーティ	ホワイト
	照明器具	蛍光灯 100V 15W	
	食器 側板	両面低压メラミン化粧パーティ	ホワイト
下部ユニット	食器 固定棚板	両面低压メラミン化粧パーティ	ホワイト
	ミズキリ棚	ポリエチレンコーティング	

下部ユニット	ワークトップ	ステンレス製 シンク：防滴キャップ付き	
	シングルレバー水栓	KM5011TR20 (KVK製)	
	IHヒーター	SIH-B113B (三化製) 100V 1300W	
	排水栓セット	目皿付、VP40用アダプター付	
	側板(シンク側)	両面低压メラミン化粧パーティ	ホワイト
	側板(コンロ側)	両面低压メラミン化粧パーティ	ホワイト
	底仕切り	両面：カラー合板	ホワイト
	フロントパネル	両面ポリ合板 下部：バンディング材	ホワイト
	ウシロ補強	両面低压メラミン化粧パーティ	ホワイト
	点検フタ	カラー合板	ホワイト
下部ユニット	スイッチ	照明・換気扇用 2連スイッチ	
	ジョイントボックス	100V 15A一次電源接続用	
	コンセント	100Vヒーター用	
	換気扇	別途	
下部ユニット	フロントカバー	硬質塩化ビニール 両面テープ付	ホワイト
	マクイタカバー	硬質塩化ビニール	ホワイト
	ジョイナー	硬質塩化ビニール	ホワイト

1. 本図はRタイプを示し、Lタイプは本図と左右対称です。但し、スイッチはR、L共 左：照明用 右：換気扇用です。
2. 換気扇開口： 開口寸法をご指示ください。
3. 不燃化粧板の不燃認定番号： NM - 8577
4. 仕様、寸法は改良の為に予告無しに変更する場合があります。商品の品質、品位を高める為ですので御理解を願います。
5. 一次電源・給排水管・換気扇の接続及び取付は別途です。
6. 防臭キャップは同梱されておりません。
7. 一次電源コードの長さは一次電源接続位置より300mm以上延ばして下さい。

健康対応ミニキッチン

F 対応商品
ノンアスベスト仕様

* お願い 本物件のご発注時には本図面を必ずご添付下さい。

多摩木工株式会社

符号	年月日	訂正記事	記入	点検	点検	承認	印	検	図	印	製図	印	尺度	工事名称	御注文
△	23:7:20	シングルレバー水栓変更	王	水川							水川	王	1/15		
△	:	:											日付	図面名称	図面番号
△	:	:											H 23年 3月 16日	CCB-150AJ1A R	R7642CJ