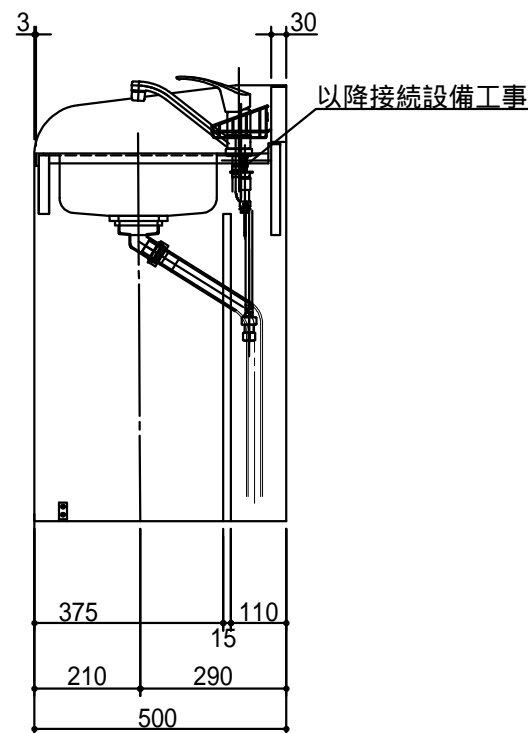
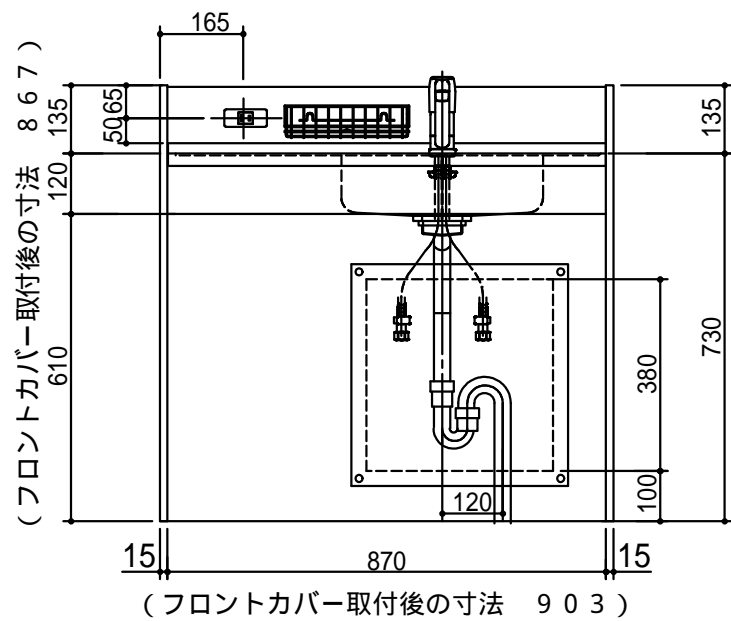


A部詳細

No	名称	仕様	色
下部ユニット	ワークトップ	ステンレス製	
	シングルレバー水栓	KM5011TR20 (KVK製)	
	排水栓セット	目皿付、VP40用アダプター付 Sトラップ低位置接続仕様	
	側板	低メラパーティ 木口：フロントカバー	ホワイト ホワイト
	フロントパネル	前面ポリ合板 下端木口：バンディング材	ホワイト シルバー
	ウシロ補強	パーティ	
	背板	低メラパーティ	ホワイト
	バッグガード	前面ポリ合板 木口：上面化粧シール貼り	ホワイト ホワイト
	網 棚	ステンレス製	
	コンセント	100V 15A 一次電源接続位置	



(フロントカバー取付後の寸法 502)

出図  
2012.05.29  
設計

1. 本図はRタイプを示し、Lタイプは本図と左右対称です。
2. 仕様、寸法は改良の為に予告無しに変更する場合があります。商品の品質、品位を高める為ですので御理解をお願いします。
3. 給排水管の接続及び取付は別途です。
4. 一次電源は単相100V 15Aを1回路用意して下さい。
5. 一次電源コードの長さは一次電源接続位置より300mm以上延ばして下さい。

健康対応ミニキッチン  
F 対応商品

\* お願い 本物件のご発注時には本図面を必ずご添付下さい。

多摩木工株式会社

符号	年月日	訂正記事	記入	点検	点検	承認	印	検図	印	製図	印	尺度	工事名称	御注文主
△	:	:										1/15		
△	:	:								水川	王	日付	図面名称	図面番号
△	:	:										H 21年 1月 26日	CCB-90AFA-H R 総組立図	R1044C