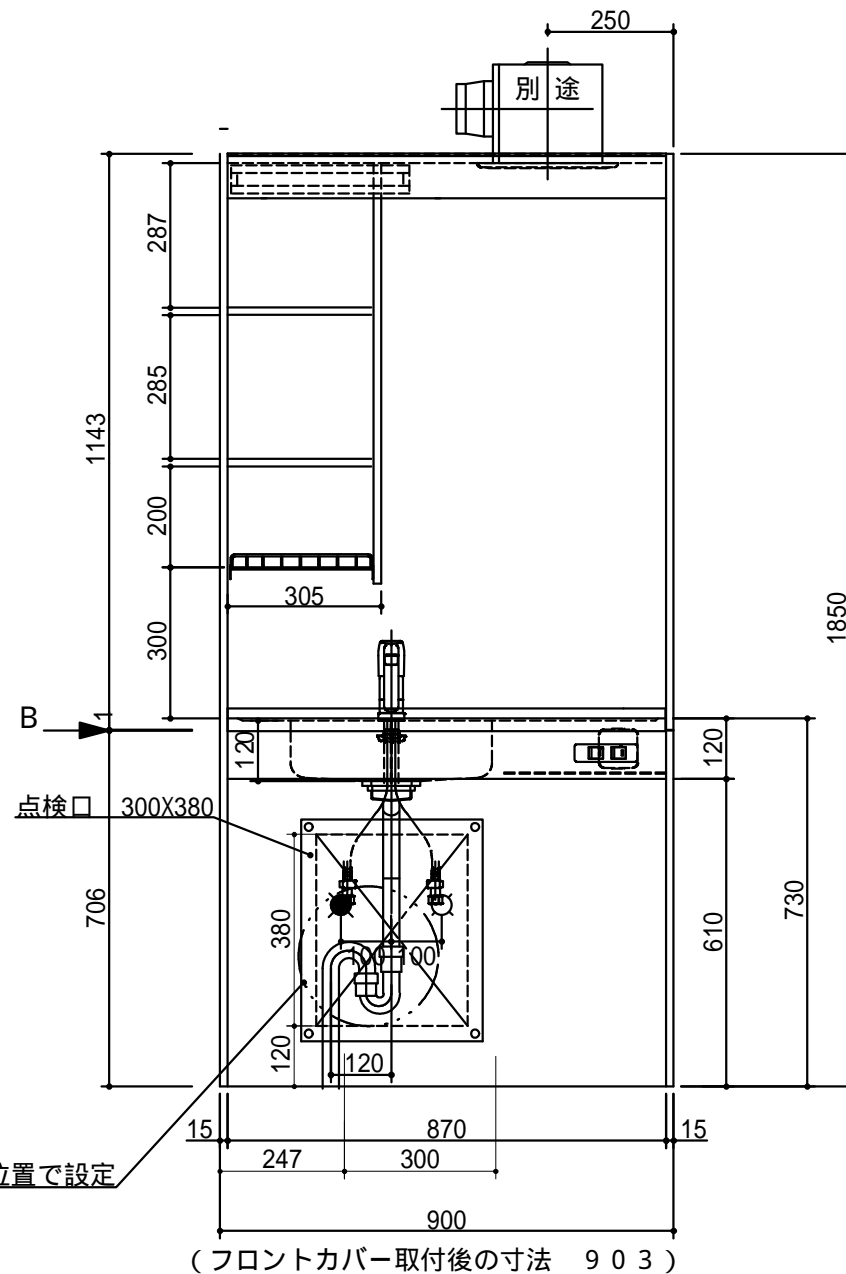
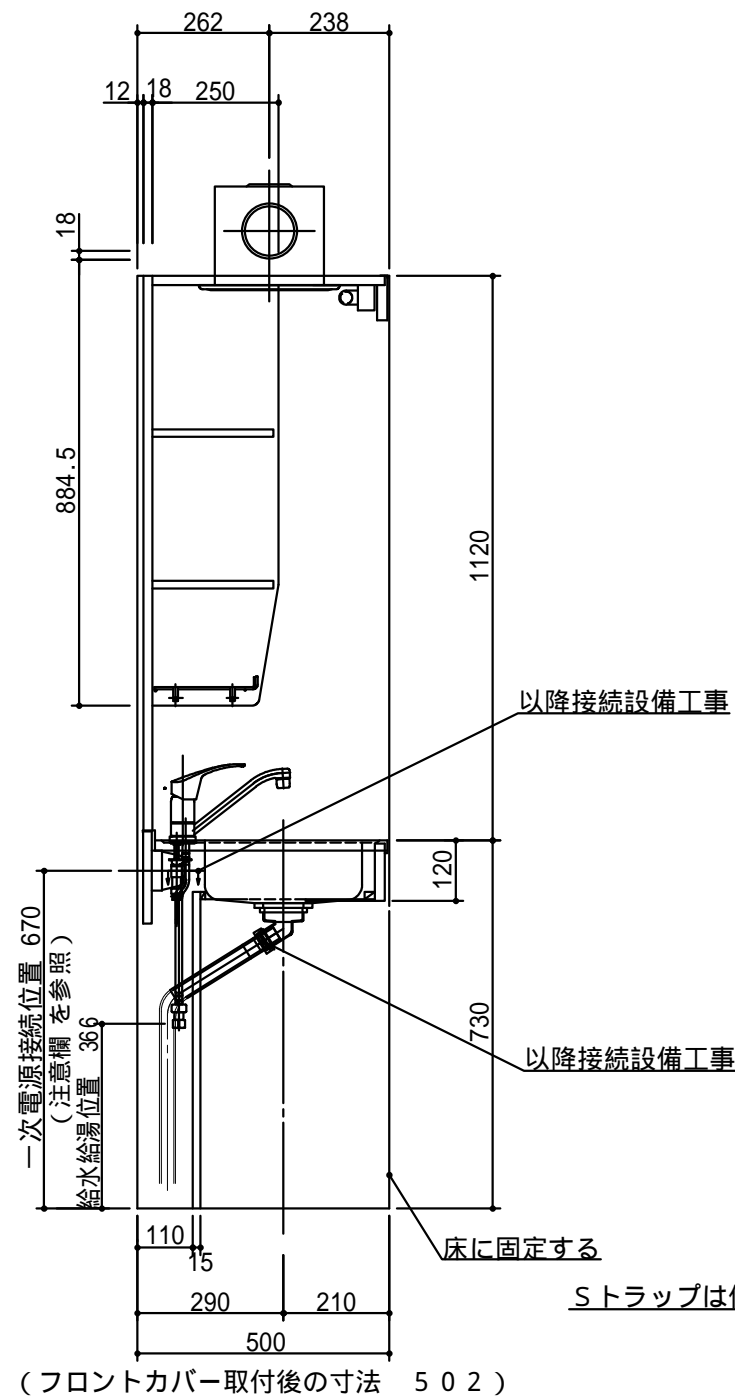


No	名称	仕様	色
上部ユニット	サイドパネルA	両面低圧メラミン化粧パーティ	ホワイト
	サイドパネルB	内面:化粧フネン板 t 3.6 (ノアス) 外面:低圧メラミン化粧パーティ	ホワイト
	天板	内面:化粧フネン板 t 3.6 (ノアス)	ホワイト
	バックパネル	内面:化粧フネン板 t 3.6 (ノアス)	ホワイト
	幕板	内面:化粧フネン板 t 3.6 (ノアス) 外面:低圧メラミン化粧パーティ	ホワイト
	照明器具	蛍光灯 100V 10W	
	食器 側板	両面低圧メラミン化粧パーティ	ホワイト
下部ユニット	食器 固定棚板	両面低圧メラミン化粧パーティ	ホワイト
	ミズキリ棚	ポリエチレンコーティング	
	ワークトップ	ステンレス製 シンク:防滴キャップ付き	
	シングルレバー水栓	KM5011TR20 (KVK製)	
	排水栓セット	目皿付、VP40用アダプター付	
	側板(シンク側)	両面低圧メラミン化粧パーティ	ホワイト
	側板(コンロ側)	両面低圧メラミン化粧パーティ	ホワイト
	底仕切り	両面:カラー合板	ホワイト
	フロントパネル	両面ポリ合板 下部:バンディング材	ホワイト シルバー
	ウシロ補強	両面低圧メラミン化粧パーティ	ホワイト
	点検フタ	両面低圧メラミン化粧パーティ	ホワイト
	スイッチ	照明・換気扇用 2連スイッチ	
	ジョイントボックス	一次電源接続用	
フロントカバー	硬質塩化ビニール 両面テープ付	ホワイト	
マクイタカバー	硬質塩化ビニール	ホワイト	
ジョイナー	硬質塩化ビニール	ホワイト	
換気扇	別途		



1. 本図はLタイプを示し、Rタイプは本図と左右対称です。但し、スイッチはR、L共 左:照明用 右:換気扇用です。
2. 換気扇開口: 開口寸法をご指示ください。
3. 不燃化粧板の不燃認定番号: NM-8577
4. 仕様、寸法は改良の為に予告無しに変更する場合があります。商品の品質、品位を高める為ですので御理解を願います。
5. 一次電源・給排水管・換気扇の接続及び取付は別途です。
6. 防臭キャップは同梱されておりません。
7. 一次電源コードの長さは一次電源接続位置より300mm以上延ばして下さい。

健康対応ミニキッチン
F 対応商品
ノンアスベスト仕様

* お願い 本物件のご発注時には本図面を必ずご添付下さい。

多摩木工株式会社

符号	年月日	訂正記事	記入	点検	点検	承認	印	検図	印	製図	印	尺度	工事名称	御注文主
▲	:	:										1/15		
▲	:	:										日付	図面名称	図面番号
▲	:	:						水川	王			H 23年 11月 4日	CCB-90AFA L 総組立図	R 2042C