

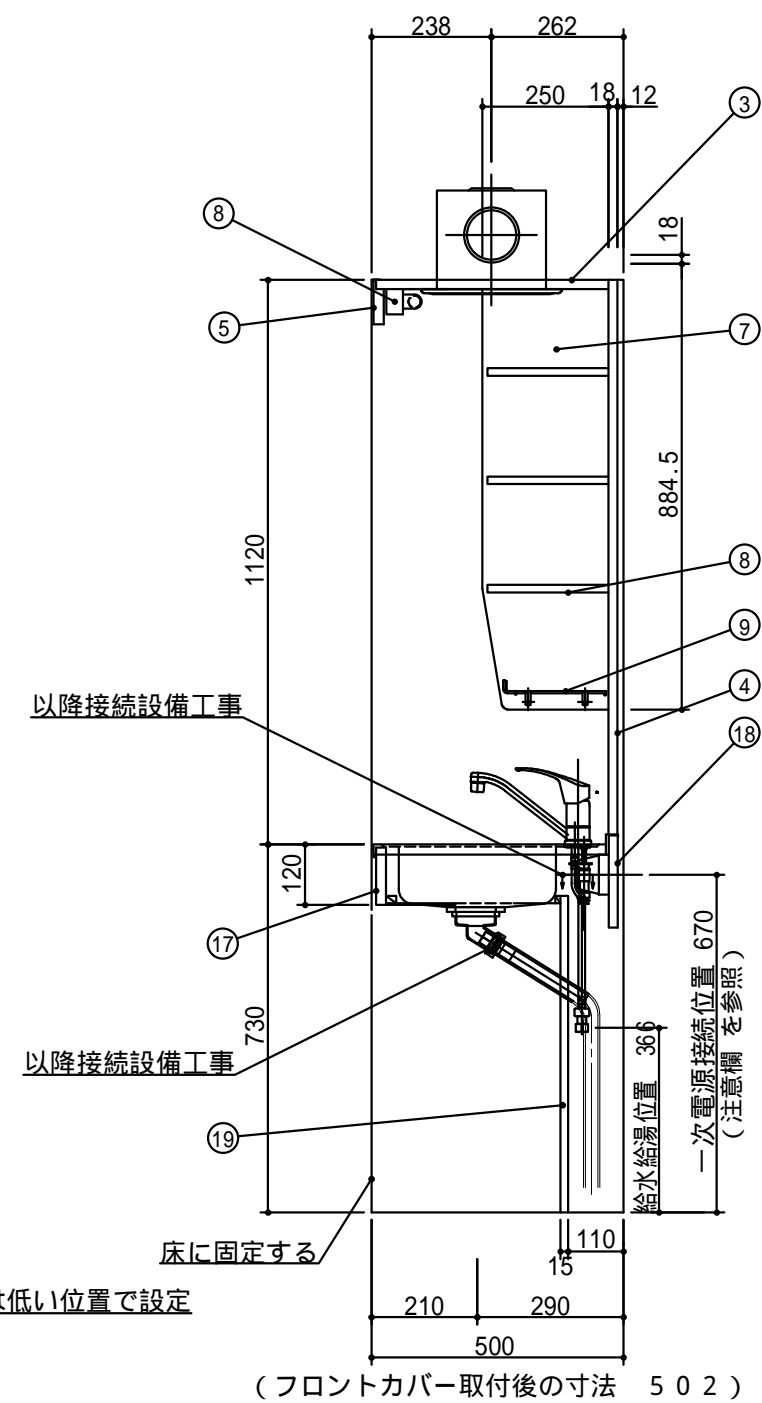
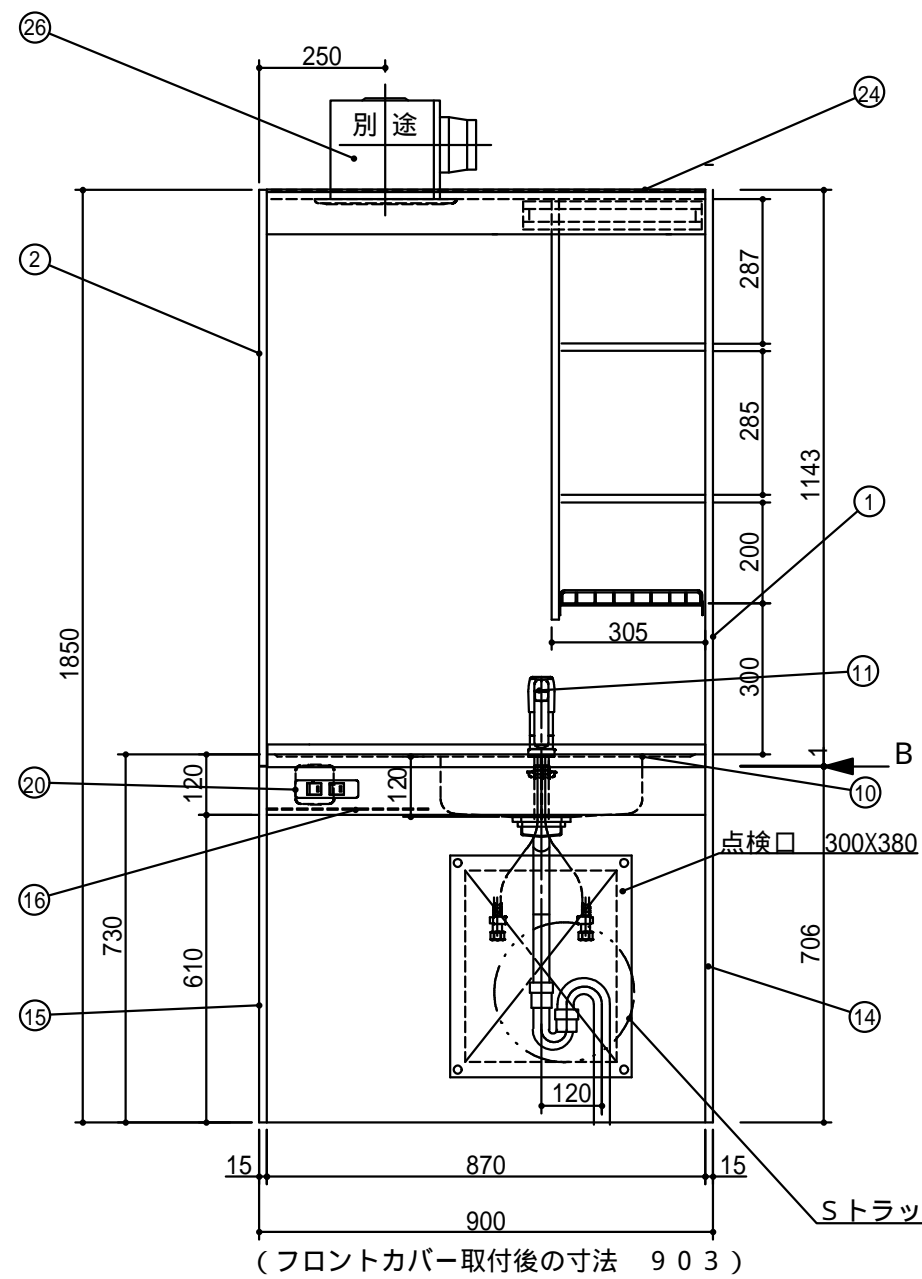
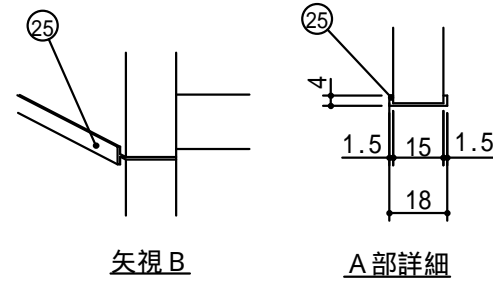
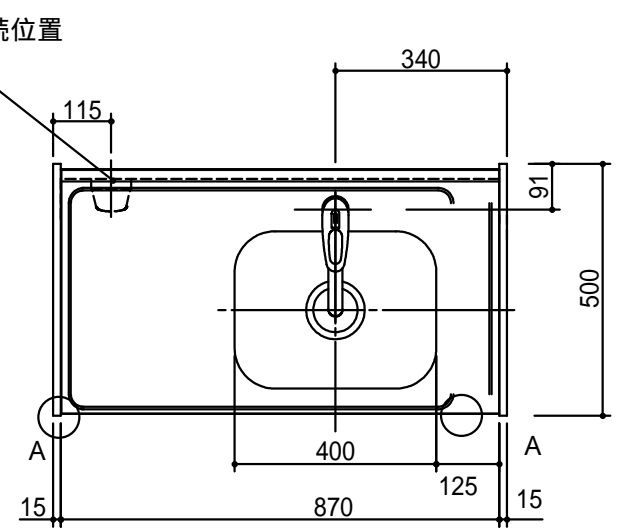
No	名称	仕様	色
1	サイドパネルA	両面低圧メラミン化粧パーティ	ホワイト
2	サイドパネルB	内面：化粧フネン板 t 3.6 (ノアス) 外面：低圧メラミン化粧パーティ	ホワイト
3	天板	内面：化粧フネン板 t 3.6 (ノアス)	ホワイト
4	バックパネル	内面：化粧フネン板 t 3.6 (ノアス)	ホワイト
5	幕板	内面：化粧フネン板 t 3.6 (ノアス) 外面：低圧メラミン化粧パーティ	ホワイト
6	照明器具	蛍光灯 100V 10W	
7	食器 側板	両面低圧メラミン化粧パーティ	ホワイト
8	食器 固定棚板	両面低圧メラミン化粧パーティ	ホワイト
9	ミズキリ棚	ポリエチレンコーティング	

10	ワークトップ	ステンレス製 シンク：防滴キャップ付き	
11	シングルレバー水栓	KM5011TR20 (KVK製)	
13	排水栓セット	目皿付、VP40用アダプター付	
14	側板 (シンク側)	両面低圧メラミン化粧パーティ	ホワイト
15	側板 (コンロ側)	両面低圧メラミン化粧パーティ	ホワイト
16	底仕切り	両面：カラー合板	ホワイト
17	フロントパネル	両面ポリ合板 下部：バンディング材	ホワイト シルバー
18	ウシロ補強	両面低圧メラミン化粧パーティ	ホワイト
19	点検フタ	両面低圧メラミン化粧パーティ	ホワイト
20	スイッチ	照明・換気扇用 2連スイッチ	
21	ジョイントボックス	一次電源接続用	
23	フロントカバー	硬質塩化ビニール 両面テープ付	ホワイト
24	マクイタカバー	硬質塩化ビニール	ホワイト
25	ジョイナー	硬質塩化ビニール	ホワイト
26	換気扇	別途	

1. 本図はRタイプを示し、Lタイプは本図と左右対称です。但し、スイッチはR、L共 左：照明用 右：換気扇用です。
2. 換気扇開口： 開口寸法をご指示ください。
3. 不燃化粧板の不燃認定番号： NM-8577
4. 仕様、寸法は改良の為に予告無しに変更する場合があります。商品の品質、品位を高める為ですので御理解を願います。
5. 一次電源・給排水管・換気扇の接続及び取付は別途です。
6. 防臭キャップは同梱されておりません。
7. 一次電源コードの長さは一次電源接続位置より300mm以上延ばして下さい。

**健康対応ミニキッチン**  
F 対応商品  
ノンアスベスト仕様

\* お願い 本物件のご発注時には本図面を必ずご添付下さい。



多摩木工株式会社

符号	年月日	訂正記事	記入	点検	点検	承認	印	検図	印	製図	印	尺度	工事名称	御注文主
▲	：	：										1/15		
▲	：	：								水川	王	日付	図面名称	図面番号
▲	：	：										H 23年 11月 4日	CCB-90AFA R 総組立図	R1042C