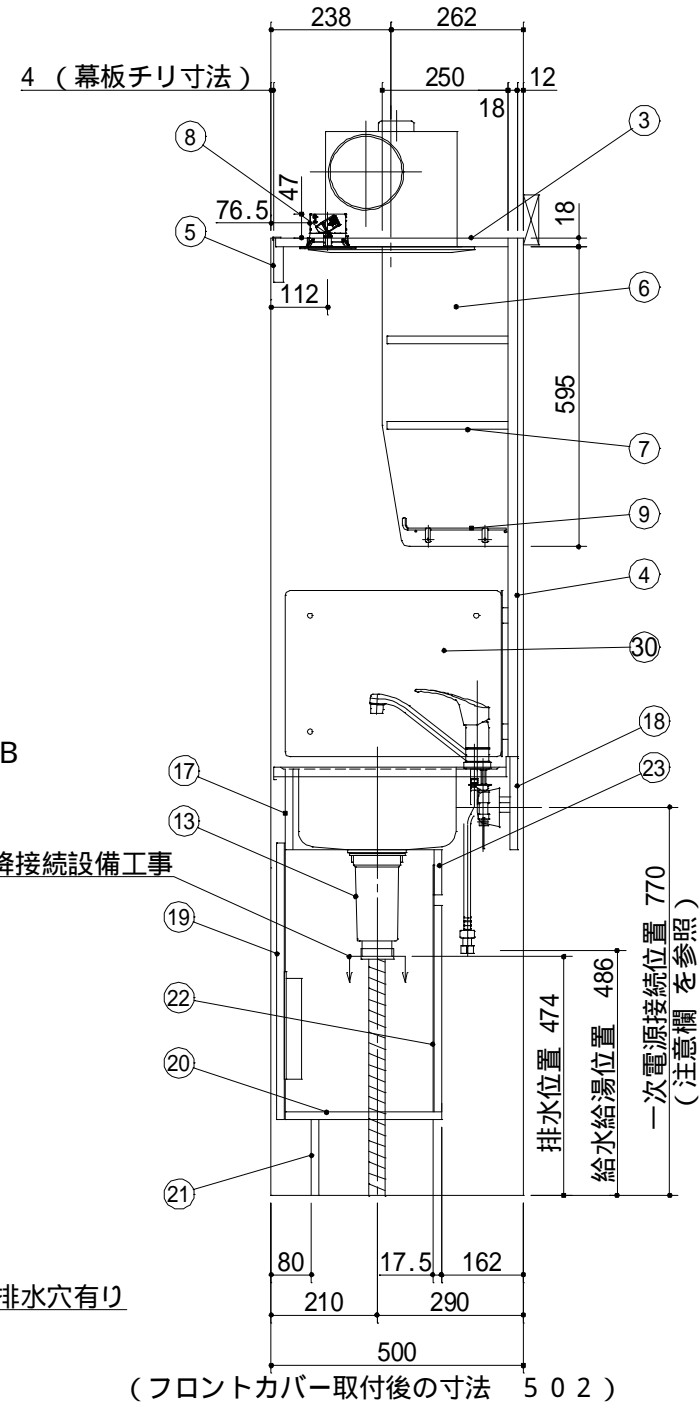
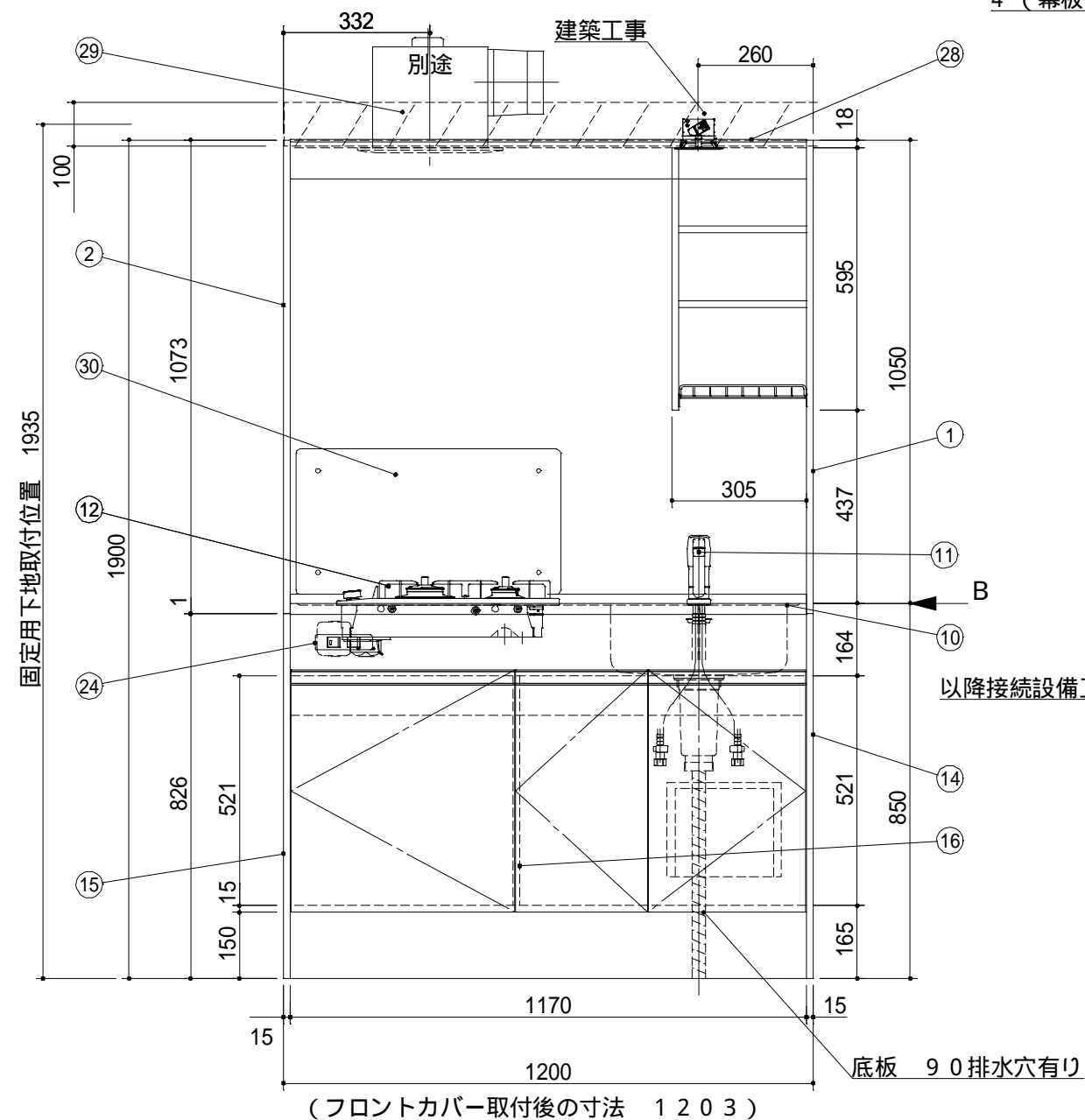
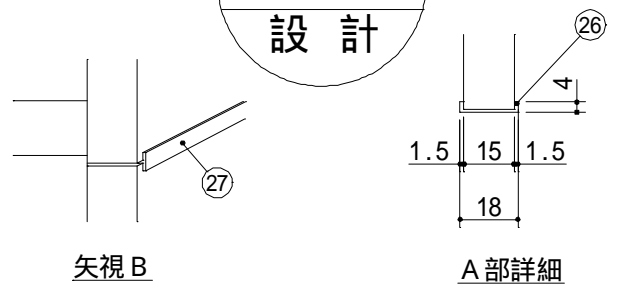
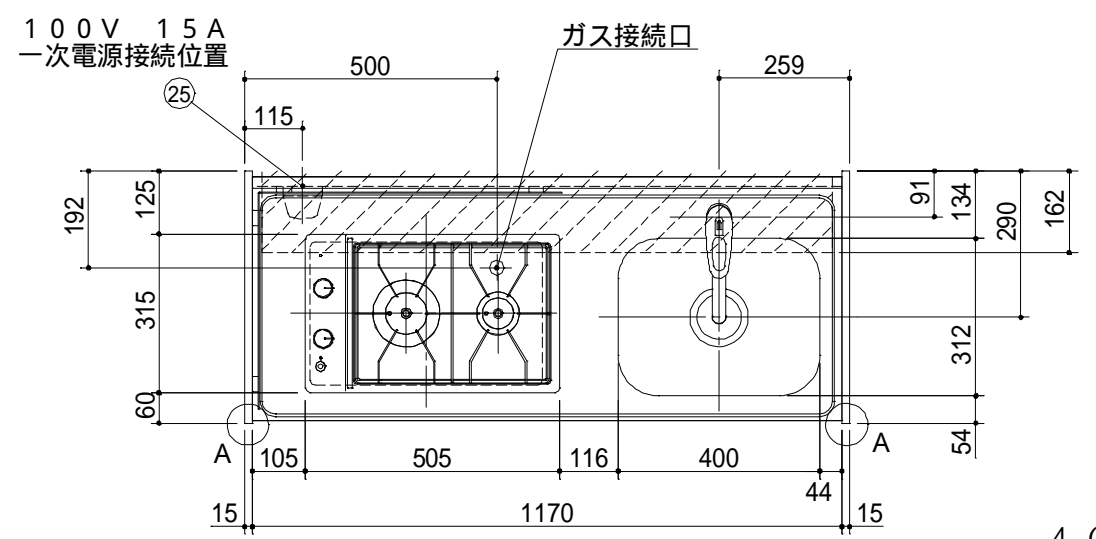


出図  
2023.02.28  
設計



| No | 名称      | 仕様                                      | 色    |
|----|---------|---|------|
| 1  | サイドパネルA | 両面低圧メラミン化粧パーチ                           | ホワイト |
| 2  | サイドパネルB | 内面：化粧フネン板 t 3.0 (ノアス)<br>外面：低圧メラミン化粧パーチ | ホワイト |
| 3  | 天板      | 内面：化粧フネン板 t 3.0 (ノアス)                   | ホワイト |
| 4  | バックパネル  | 内面：化粧フネン板 t 3.0 (ノアス)                   | ホワイト |
| 5  | 幕板      | 内面：化粧フネン板 t 3.0 (ノアス)<br>外面：低圧メラミン化粧パーチ | ホワイト |
| 6  | 食器 側板   | 両面低圧メラミン化粧パーチ                           | ホワイト |
| 7  | 食器 固定棚板 | 両面低圧メラミン化粧パーチ                           | ホワイト |
| 8  | 照明器具    | ダウンライト<br>(100V LED)                    |      |
| 9  | ミズキリ棚   | ポリエチレンコーティング                            |      |
| 30 | 防熱板     | SUS430 (2方向)                            |      |

|    |           |   |              |
|----|-----------|---|--------------|
| 10 | ワークトップ    | ステンレス製                                      |              |
| 11 | シングルレバー水栓 | KM5011TR20 (KVK製)                           |              |
| 12 | 2口ガス器具    | RD323STS (リンナイ)<br>ガス種：                     |              |
| 13 | 排水栓セット    | ゴミ収納器付、ジャバラホース付<br>シーリングプレート<br>(VP40管接続可能) |              |
| 14 | 側板 (シンク側) | 両面低圧メラミン化粧パーチ                               | ホワイト         |
| 15 | 側板 (コンロ側) | 両面低圧メラミン化粧パーチ                               | ホワイト         |
| 16 | 中仕切り      | 両面低圧メラミン化粧パーチ                               | ホワイト         |
| 17 | フロントパネル   | ポリ合板  | P-26         |
| 18 | ウシロ補強     | パーチ   |              |
| 19 | トビラ       | 両面低圧メラミン化粧パーチ<br>包丁差し付<br>取っ手：ライン取っ手        | ホワイト<br>シルバー |
| 20 | 底板        | 両面低圧メラミン化粧パーチ                               | ホワイト         |
| 21 | ケコミ       | 両面低圧メラミン化粧パーチ                               | ホワイト         |
| 22 | 点検フタ      | カラー合板 t 2.5                                 | ホワイト         |
| 23 | 点検フタ受け    | 両面低圧メラミン化粧パーチ                               | ホワイト         |
| 24 | スイッチ      | 照明・換気扇用 2連スイッチ                              |              |
| 25 | ジョイントボックス | 100V 15A一次電源接続用                             |              |

|    |         |                    |      |
|----|---------|--------------------|------|
| 26 | フロントカバー | 硬質塩化ビニール<br>両面テープ付 | ホワイト |
| 27 | ジョイナー   | 硬質塩化ビニール           | ホワイト |
| 28 | マクイタカバー | 硬質塩化ビニール           | ホワイト |
| 29 | 換気扇     | 別途                 |      |

1. 本図はRタイプ専用です。但し、スイッチはR、L共 左：照明用 右：換気扇用です。
2. 換気扇開口： 開口寸法を指示してください。
3. 不燃化粧板の不燃認定番号： NM-8577
4. 仕様、寸法は改良の為に予告無しに変更する場合があります。商品の品質、品位を高める為ですので御理解を願います。
5. 一次電源・給排水管・ガス管・換気扇の接続及び取付は別途です。
6. 防臭キャップは同梱されておりません。
7. 一次電源コードの長さは一次電源接続位置より300mm以上延ばして下さい。

健康対応ミニキッチン

F 対応商品  
ノンアスベスト仕様

\* お願い 本物件のご発注時には本図面を必ずご添付下さい。

多摩木工株式会社

| 符号 | 年月日 | 訂正記事 | 記入 | 点検 | 点検 | 承認 | 印 | 検図印 | 製図印 | 尺度          | 工事名称              | 御注文主      |
|----|-----|------|----|----|----|----|---|-----|-----|-------------|-------------------|-----------|
| △  | :   | :    |    |    |    |    |   |     |     | 1/15        |                   |           |
| △  | :   | :    |    |    |    |    |   |     |     | 日付          | 図面名称              | 図面番号      |
| △  | :   | :    |    |    |    |    |   | 荒井  | タイ  | 2022年 2月 9日 | B BW120Y2GBR 総組立図 | A5842MZ50 |