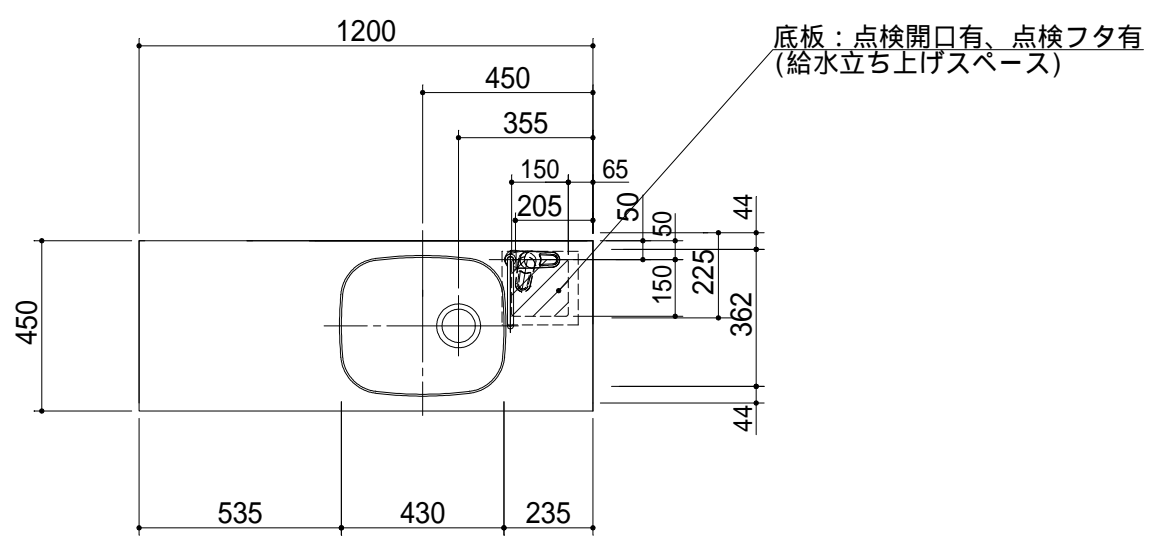
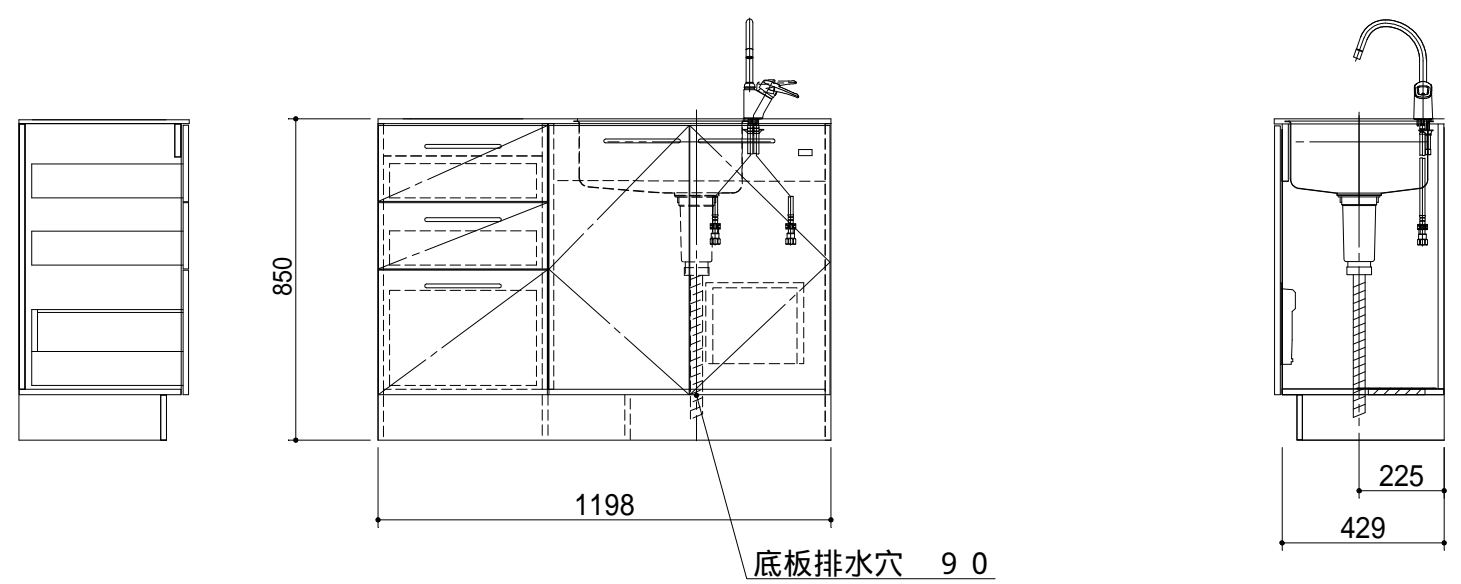


出図
2020.12.23
設計



No	名称	仕様	色
	ワークトップ	カウンター：バイオマープル シンク：SUS304	7404W
	シングルレバー水栓 排水栓セット	183-136 (カクダイ製) 小型ゴミ収納付き排水トラップ ジャバラホース シーリングプレート・防臭キャップ	
	キャビネット本体	低圧メラミンパーティ 底板：点検開口有、点検フタ有	ホワイト ホワイト
	ケコミ	外面：ポリ合板	P-28
	トピラ・引き前	両面低圧メラミンパーティ バー取っ手：金属製 117.64.645	ホワイト
	引出し	iBox	
	電気温水器	別途	
	電温用コンセント	別途	



1. 本図はRタイプを示しLタイプは本図と左右対称です。
2. 仕様、寸法は改良の為に予告無しに変更する場合があります。商品の品質、品位を高める為ですので御理解をお願いします。
3. 給排水管の接続及び取付は別途です。
4. 給湯水栓以前の止水栓及び給湯・給水の配管と、雄ネジ(G1/2)は別途手配になります。

健康対応ミニキッチン
F 対応商品
ノンアスベスト仕様

多摩木工株式会社

符号	年 月 日	訂 正 記 事	記入	点検	点検	承認	印	検 図 印	製図印	尺度	工事名称	御注文主
△	: : :									1/10		
△	: : :							荒井	タイ	日付	図面名称	図面番号
△	: : :									2020年 12月 23日	オフィ120FR 総組立図	O2051T644