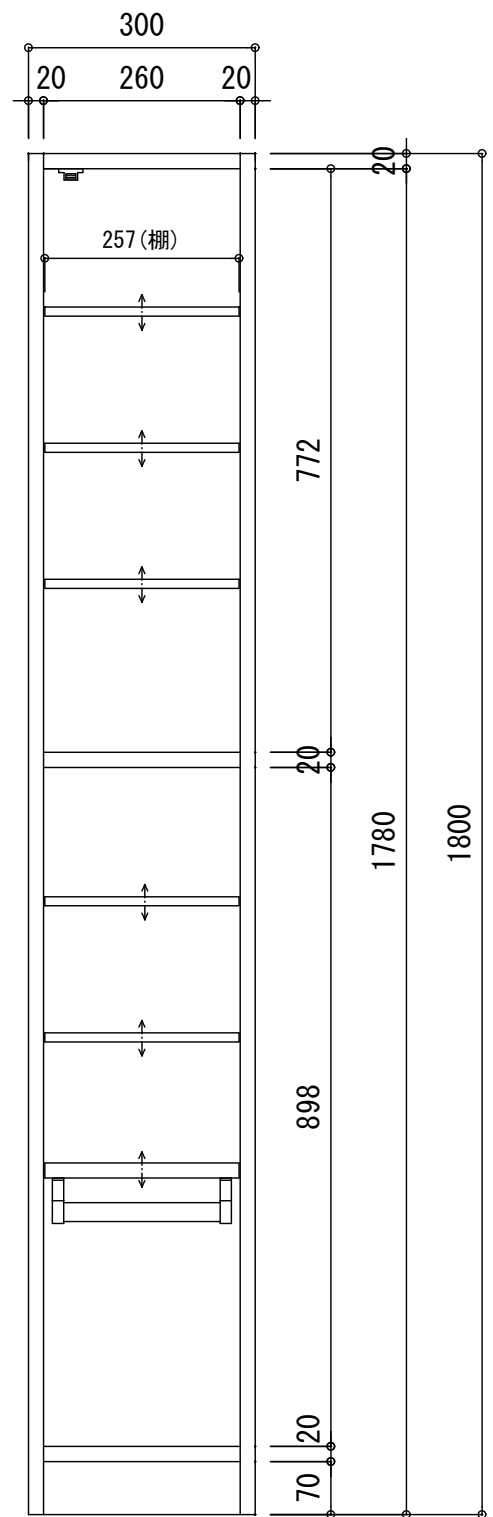
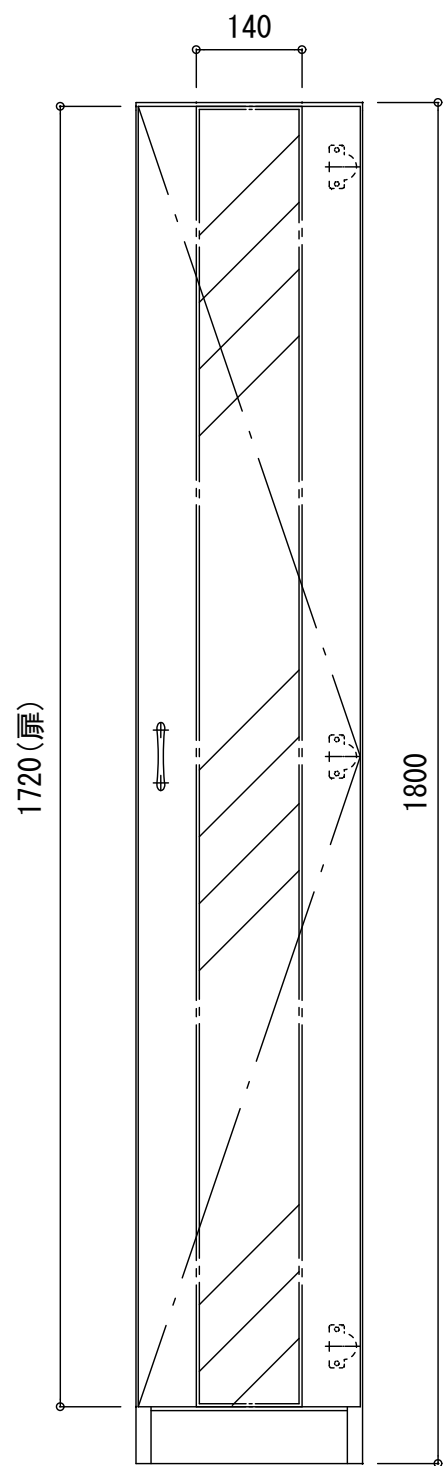
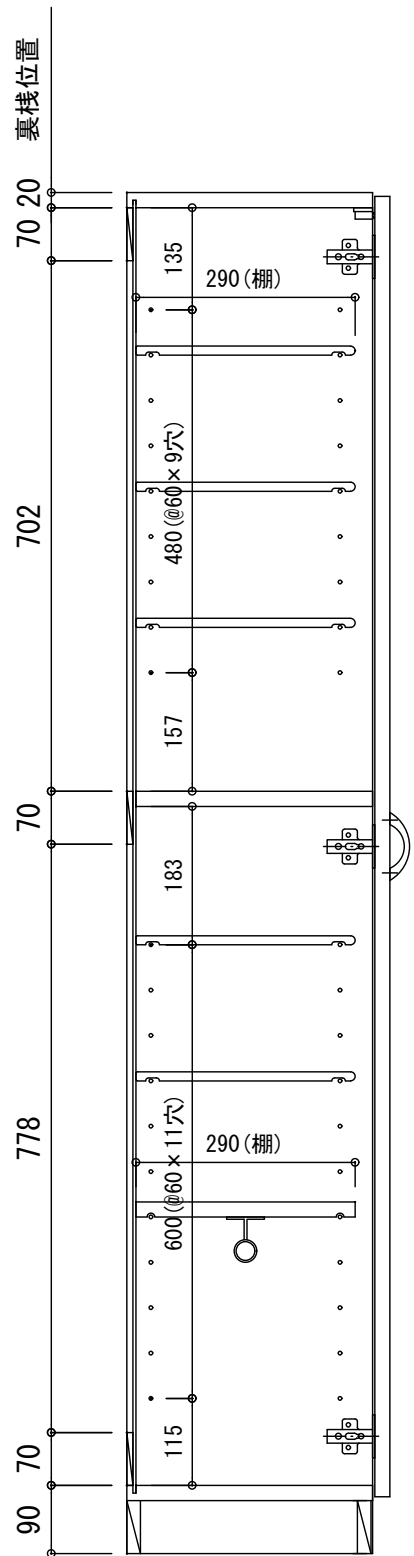


右吊元



図面番号	仕	扉	ポリエステル化粧合板 (F☆☆☆☆)	木口材	塩ビテープ	特	棚受 : ムラコシ SMダボ円筒型	縮尺	作図	図面名称	多摩木工株式会社	担当	承認印
ハイミラー 30	見掛り	カラー合板 (F☆☆☆☆)		丁番	スライド丁番 (スガツネ230全かぶせ +0座)	記	戸当 : マグネットキャッチ	1/10	橋本	ハイミラー30右		作図年月日	2018年 5月 21日
	内装	カラー合板 (F☆☆☆☆)		取っ手	アトリス Eハンドル P=70 (クローム)	事	裏板 : カラー合板 (F☆☆☆☆)						
	棚板	12mm押出成型 (白 5枚)		SUS ⁴⁷	φ25SUS巻パイプ+ATOM首長丸一受ブラケット	項	裏棧 : 70×9×Wmm						