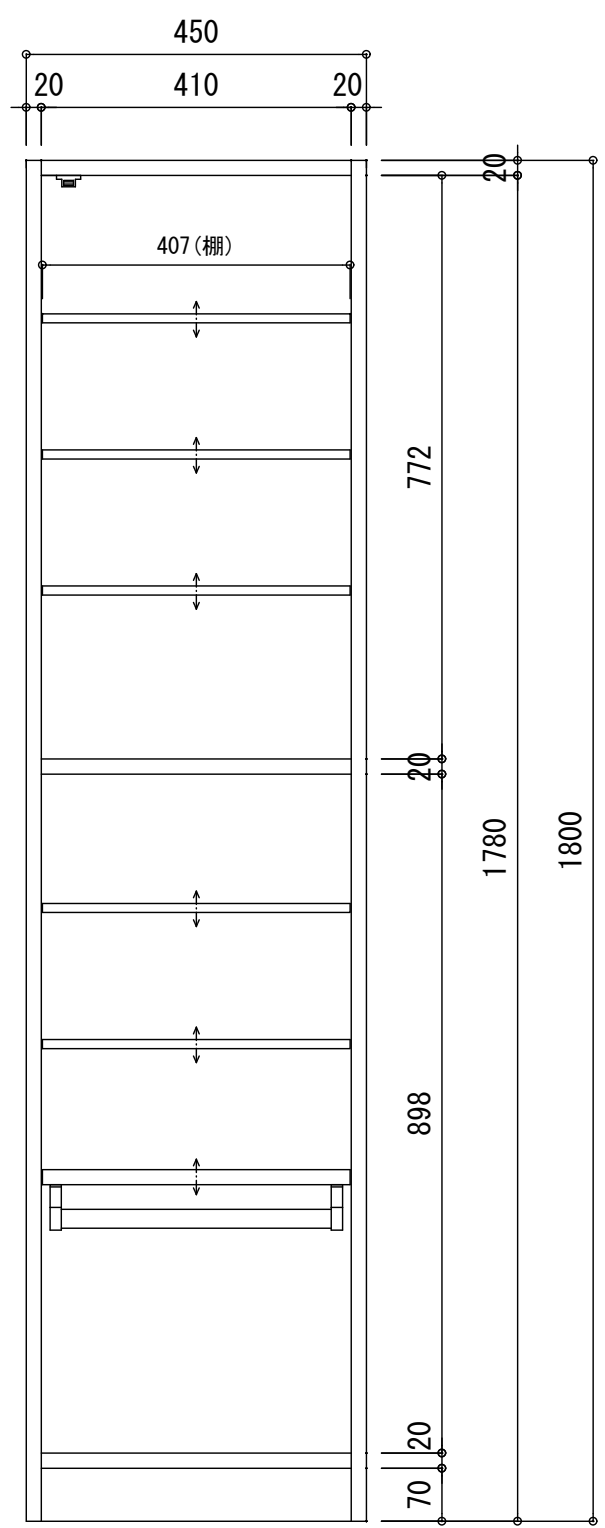
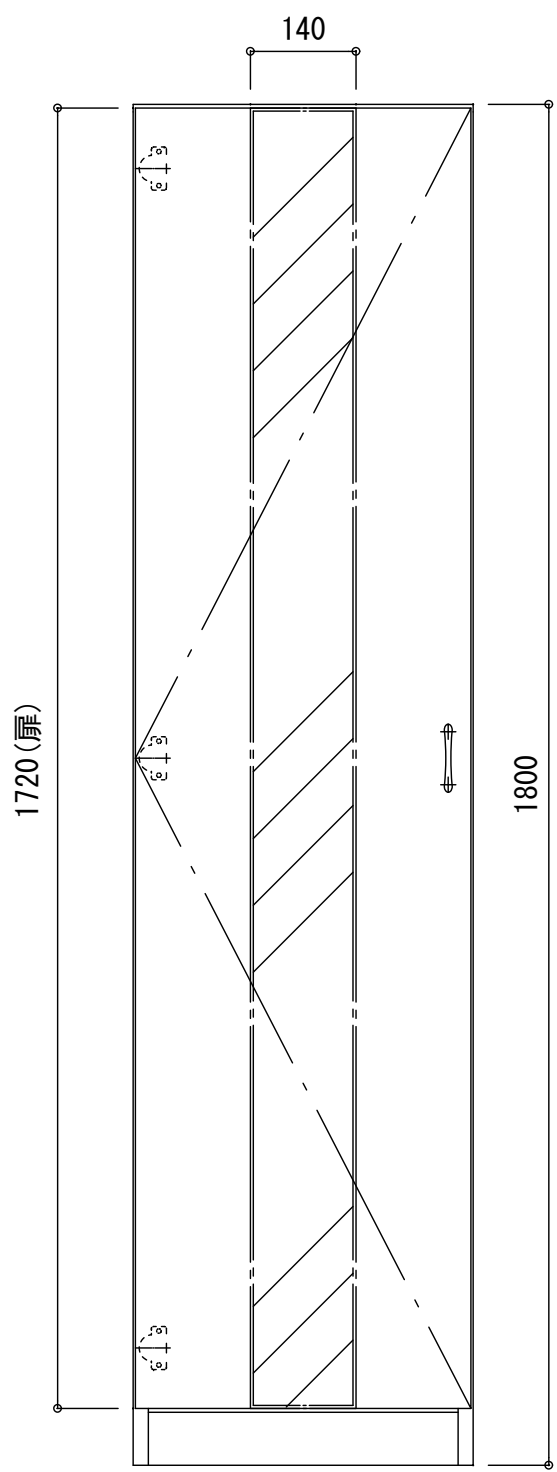
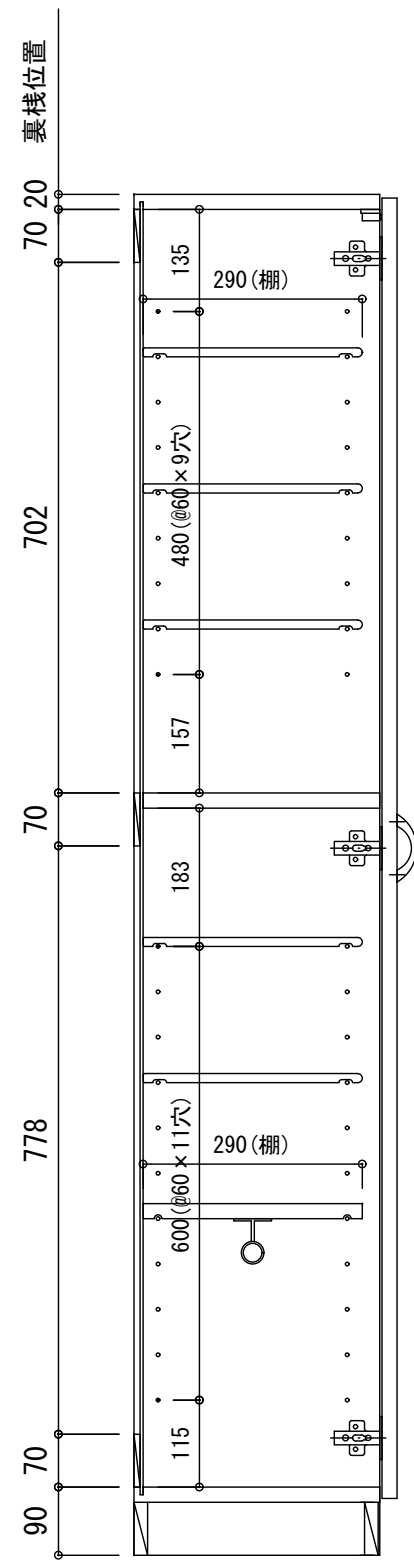


左吊元



図面番号	仕	扉	ポリエステル化粧合板 (F☆☆☆☆)	木口材	塩ビテープ	特記事項	棚受: ムラコシ SMダボ円筒型 戸当: マグネットキャッチ 裏板: カラー合板 (F☆☆☆☆) 裏棧: 70×9×Wmm	縮尺	作図	図面名称	担当	承認印
ハイミラー 45	様	見掛け	カラー合板 (F☆☆☆☆)	丁番	スライド丁番 (スガツネ230全かぶせ +0座)			1/10	橋本	ハイミラー45左		
		内装	カラー合板 (F☆☆☆☆)	取っ手	アトリス Eハンドル P=70 (クローム)							
		棚板	12mm押出成型 (白 5枚)	SUSﾊﾞｲﾌ	φ25SUS巻パイプ+ATOM首長丸受ブラケット							
											多摩木工株式会社	
											作図年月日 2018年 5月 21日	