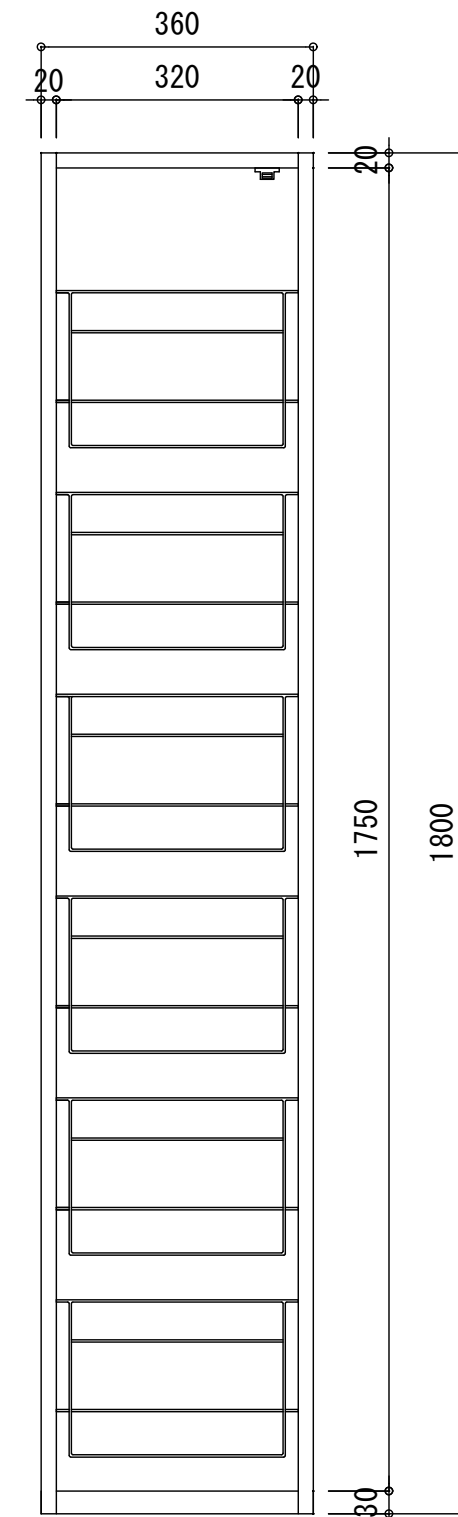
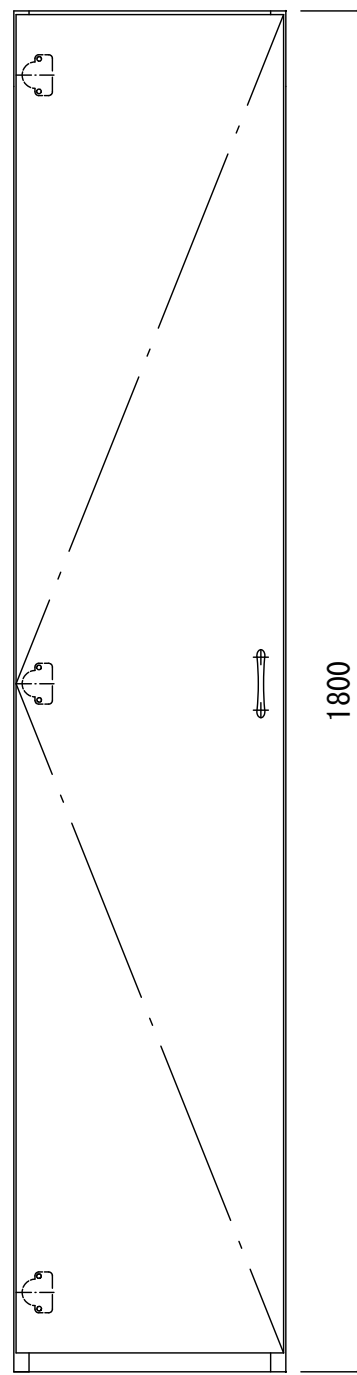
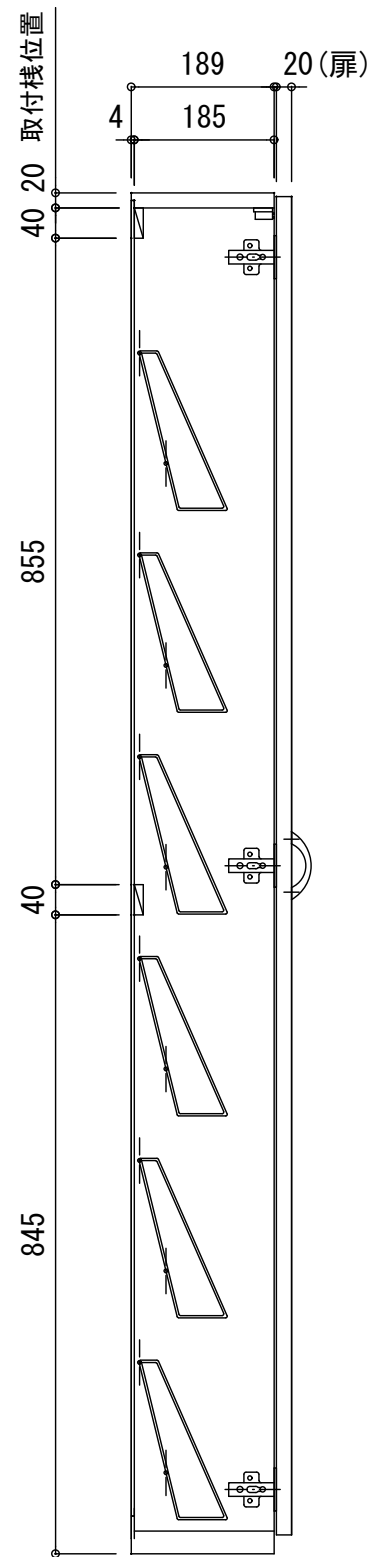


左吊元



図面番号	仕	扉	ポリエステル化粧合板 (F☆☆☆☆)	木口材	塩ビテープ	特記事項	マグネットキャッチ (白)	縮尺	作図	図面名称	多摩木工株式会社	担当	承認印
KS 36	様	見掛け 内装 棚板	カラー合板 (F☆☆☆☆) ラワンベニヤ (F☆☆☆☆) 白色コーティング網棚 6段	丁番	スライド丁番 (スガツネ230全かぶせ +0座)	裏板: ラワンベニヤ (F☆☆☆☆)		1/10	橋本	KS-36左		作図年月日 2018年 5月 21日	