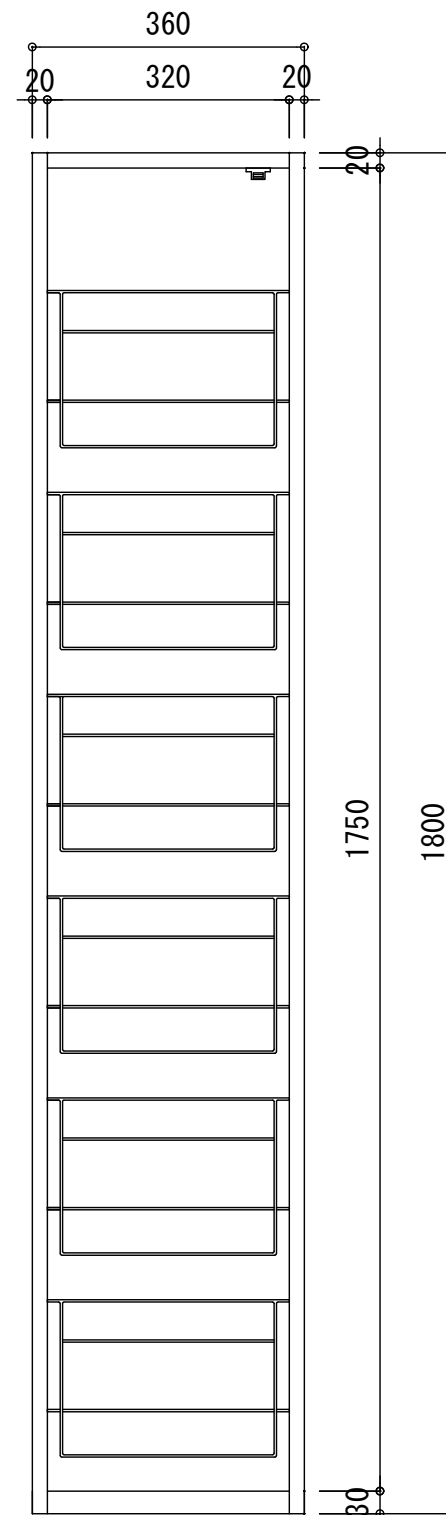
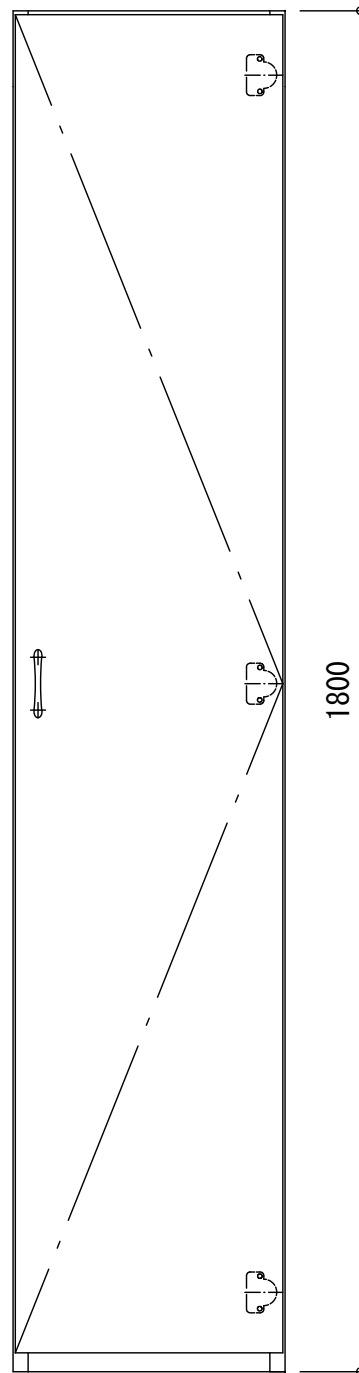
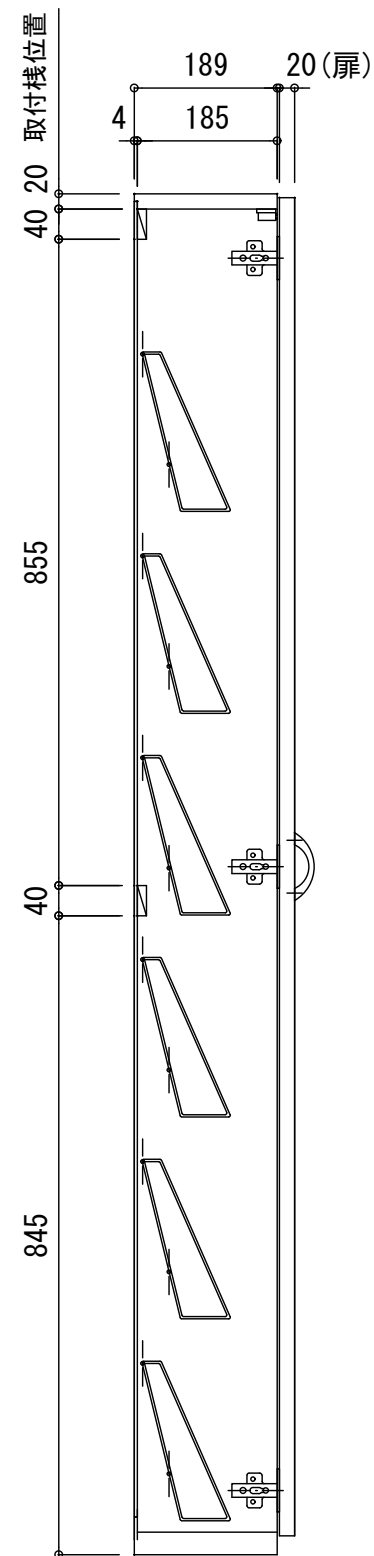


右吊元



図面番号	仕	扉	木口材	塩ビテープ	特	マグネットキャッチ (白)	縮尺	作図	図面名称	担当	承認印
KS 36	様	見掛け	ポリエステル化粧合板 (F☆☆☆☆)	丁番	スライド丁番 (スガツネ230全かぶせ +0座)	裏板: ラワンベニヤ (F☆☆☆☆)	1/10	橋本	KS36右	多摩木工株式会社	
		内装	カラー合板 (F☆☆☆☆)	取っ手	アトリス Eハンドル P=70 (クローム)						
		内装	ラワンベニヤ (F☆☆☆☆)								
		棚板	白色コーティング網棚 6段								
										作図年月日	2018年 5月 21日