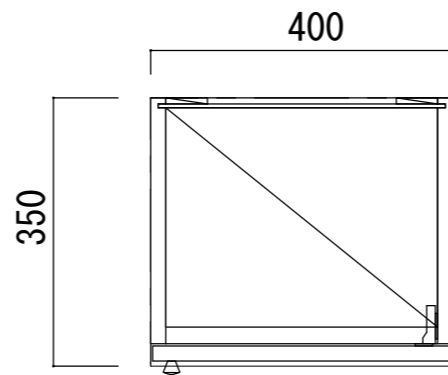
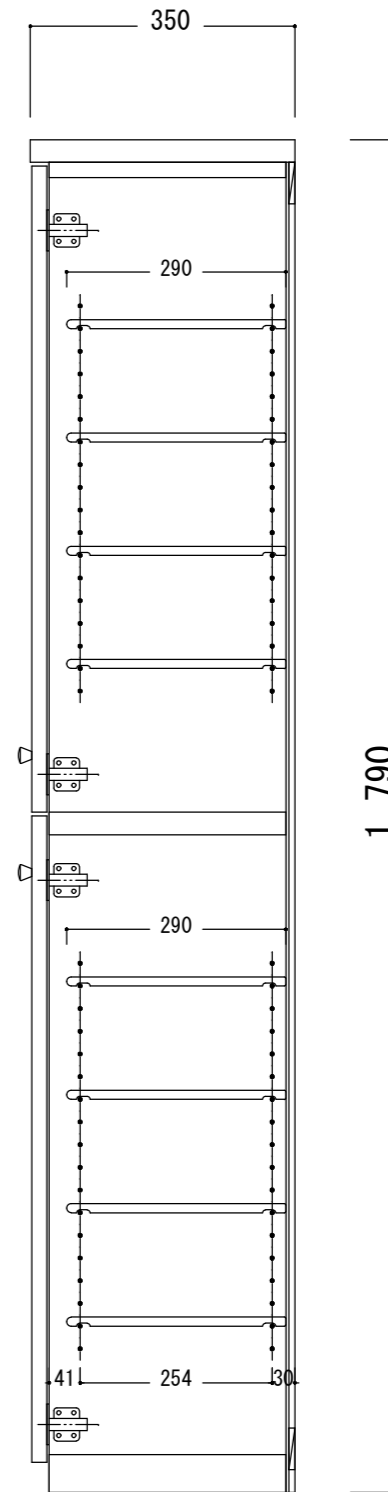
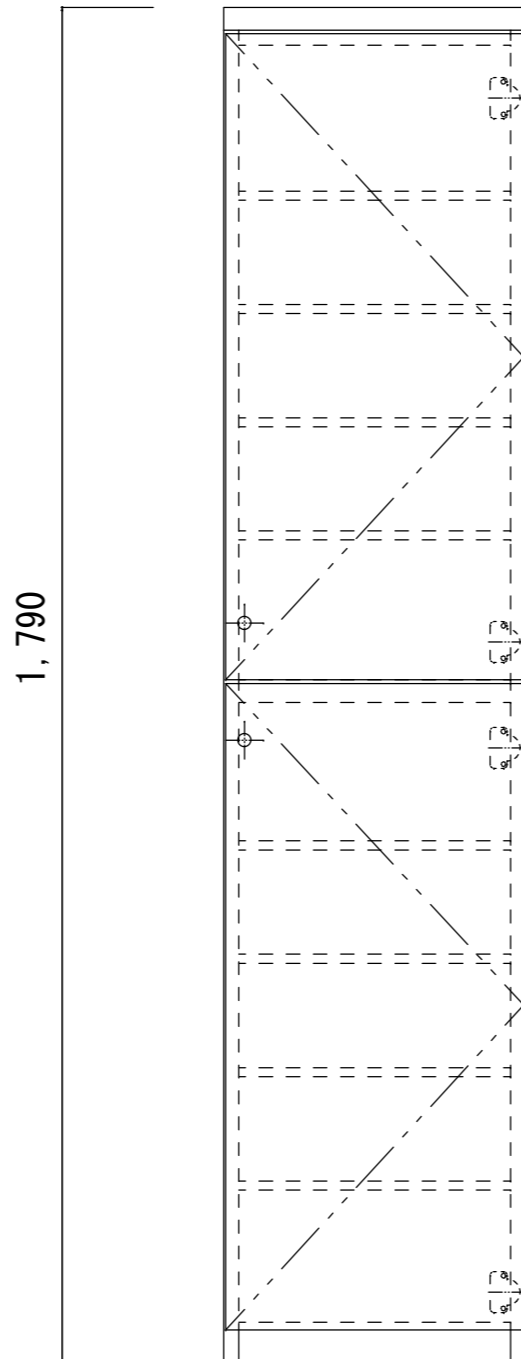
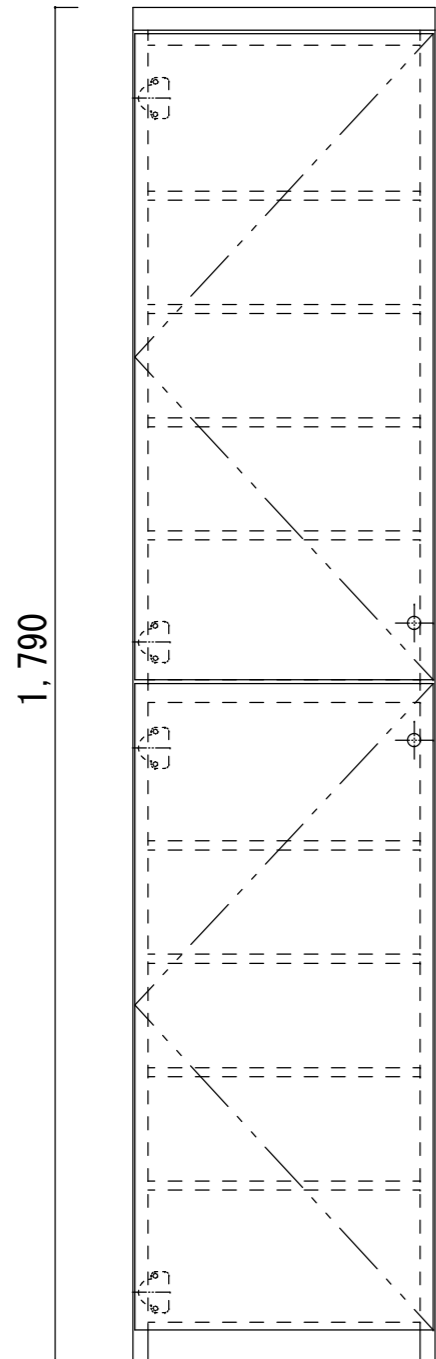


左吊元



右吊元



図面番号	仕	扉	強化プリント (木目) / ポリエステル化粧合板 (約付)	木口材	塩ビテープ	特	面材 : 5mm樹脂面材	縮尺	作図	図面名称	多摩木工株式会社	担当	承認印
ムーブ HIGH 様	様	見掛り	カラー合板 (約付)	丁番	スライド丁番 (ATOM SC-105-14-6)	記	棚板 : 12mm 押出成型 (白 8枚)	1/10	柳田	ムーブハイブ W400左吊元/右吊元	作図年月日 2019年4月10日		
		内装	カラー合板 (約付)	撮	アトリス ハニーツマミ (クローム 22)	事	裏板 : カラー合板						
		天板	強化プリント (木目) / ポリエステル化粧合板 (約付)	棚受	ムラコシSMダボ円筒型	項	裏棧 : 70 * 9 * W mm						