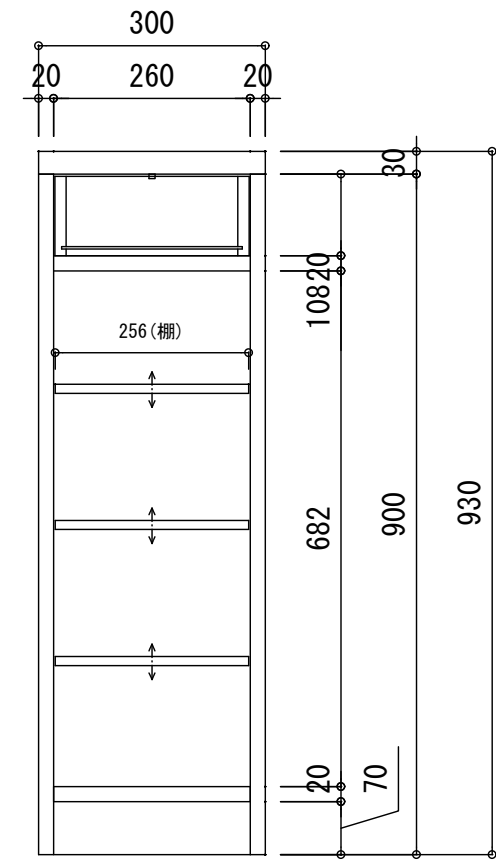
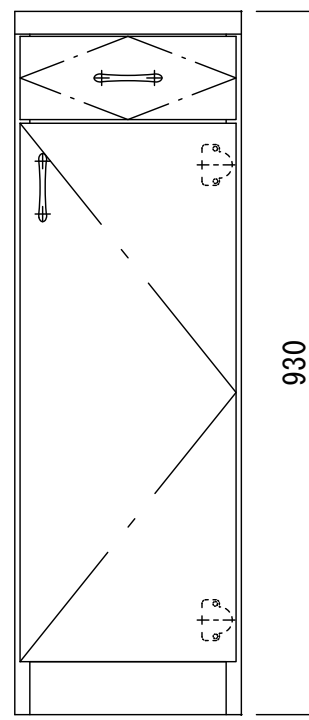
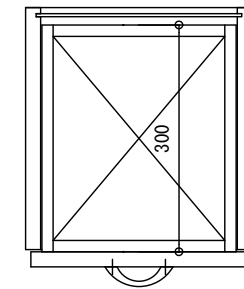


右吊元



図面番号	仕	扉	ポリエステル化粧合板 (F☆☆☆☆)	木口材	塩ビテープ	特記事項	裏板 : カラー合板 (F☆☆☆☆)	縮尺	作図	図面名称	担当	承認印	
スカラ 30 様		見掛け	カラー合板 (F☆☆☆☆)	丁番	スライド丁番 (スガツネ230全かぶせ +5座)		裏棧 : 70×9×Wmm	1/10	橋本	スカラ30右	多摩木工株式会社		
		内装	カラー合板 (F☆☆☆☆)	取っ手	アトリスEハンドル P=70 (クローム)		引出 : t15mm低圧メラミンコートボード						
		棚板	12mm押出成型 (白 3枚)	棚受	ムラコシ SMダボ円筒型								
											作図年月日	2018年 5月 21日	