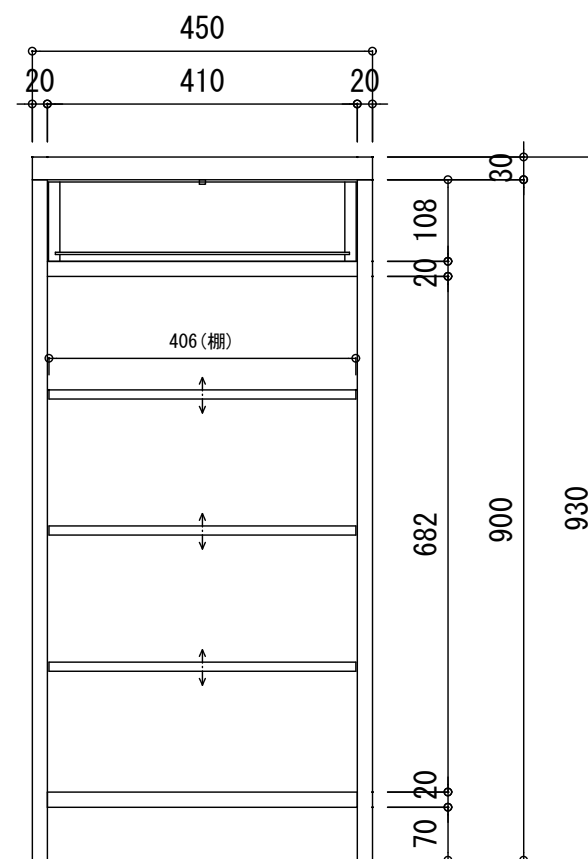
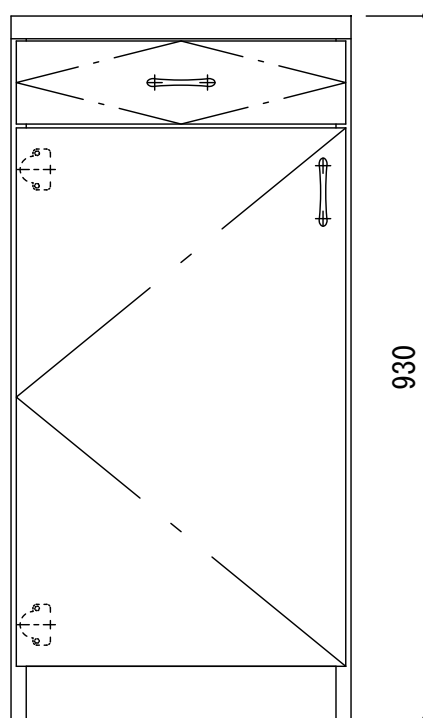
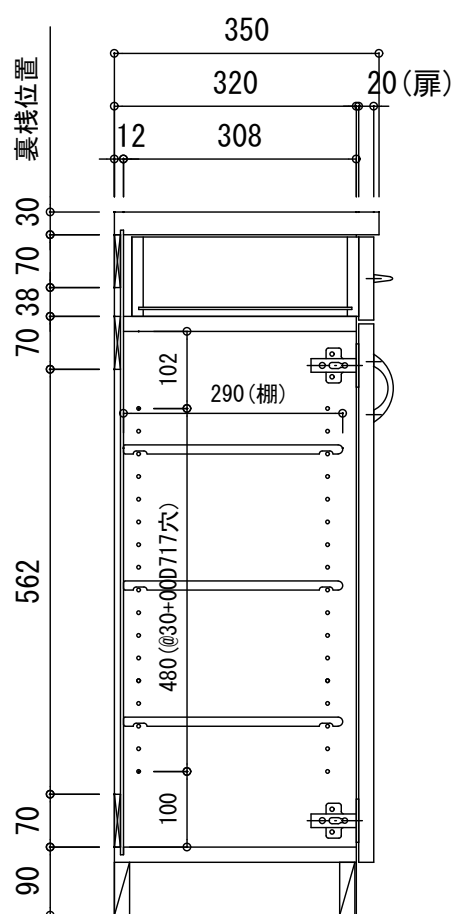
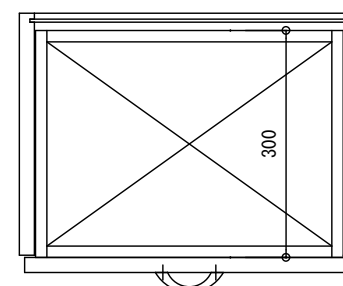


左吊元



図面番号	仕	扉	ポリエステル化粧合板 (F☆☆☆☆)	木口材	塩ビテープ	特記事項	裏板: カラー合板 (F☆☆☆☆) 裏棧: 70×9×Wmm 引出: t15mm低圧メラミンコートボード	縮尺	1/10	作図	橋本	図面名称	スカラ45左	担当	承認印
スカラ45	様	見掛け	カラー合板 (F☆☆☆☆)	丁番	スライド丁番 (スガツネ230全かぶせ +5座)										
		内装	カラー合板 (F☆☆☆☆)	取っ手	アトリスEハンドル P=70 (クローム)										
		棚板	12mm押出成型 (白 3枚)	棚受	ムラコシ SMダボ円筒型										
													多摩木工株式会社		
													作図年月日	2018年 5月 21日	