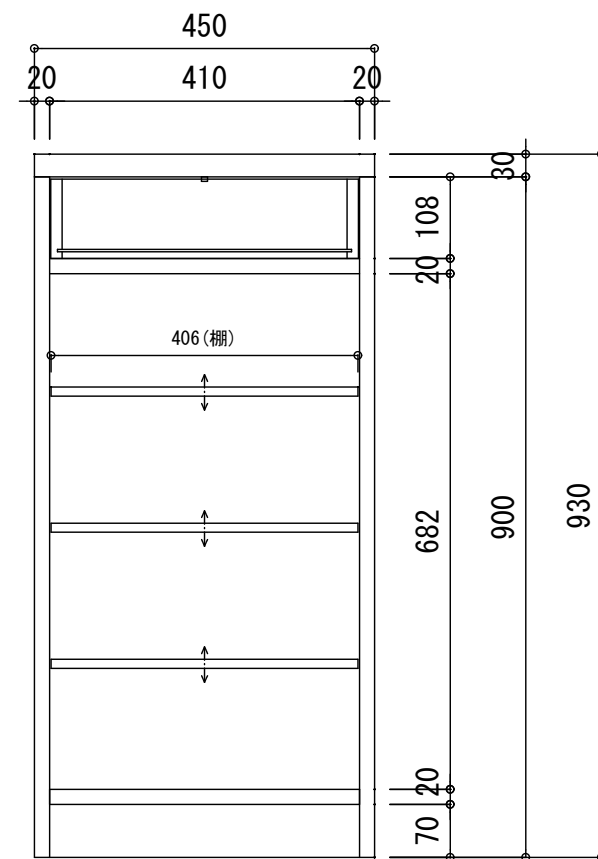
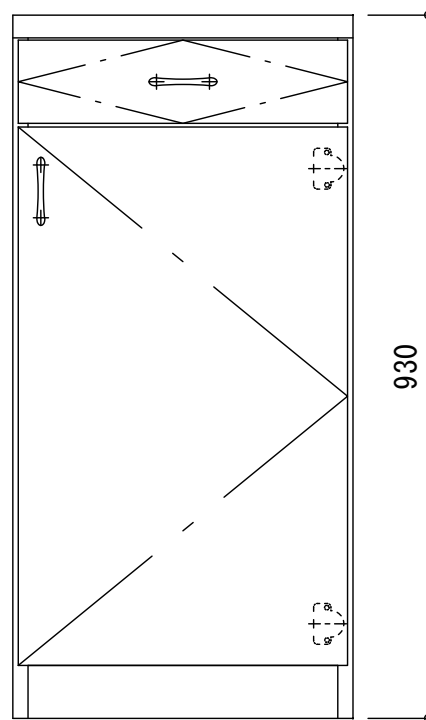
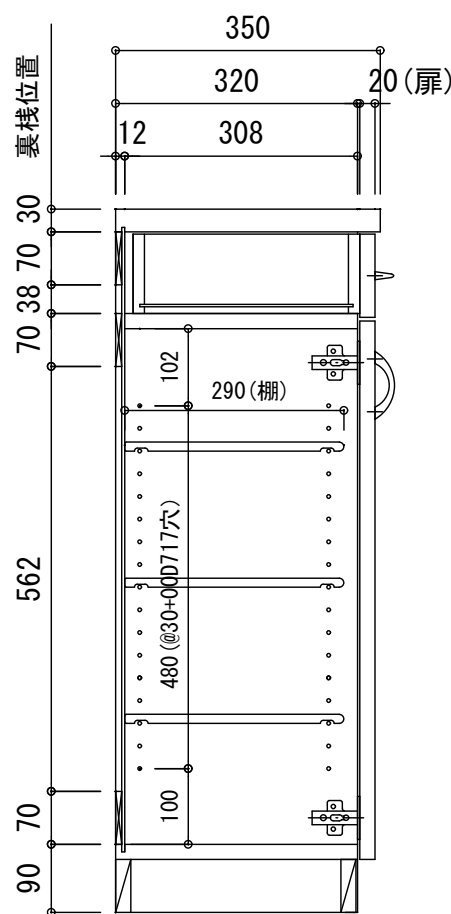
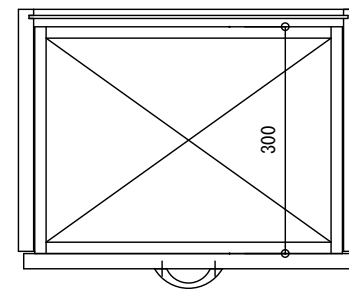


右吊元



図面番号	仕	扉	ポリエステル化粧合板 (F☆☆☆☆)	木口材	塩ビテープ	特記	裏板: カラー合板 (F☆☆☆☆)	縮尺	作図	図面名称	多摩木工株式会社	担当	承認印
スカラ 45	様	見掛り	カラー合板 (F☆☆☆☆)	丁番	スライド丁番 (スガツネ230全かぶせ +5座)	裏棧: 70×9×Wmm	1/10	橋本	スカラ45右	作図年月日		2018年 5月 21日	
		内装	カラー合板 (F☆☆☆☆)	取っ手	アトリスEハンドル P=70 (クローム)	引出: t15mm低圧メラミンコートボード							
		棚板	12mm押出成型 (白 3枚)	棚受	ムラコシ SMダボ円筒型								