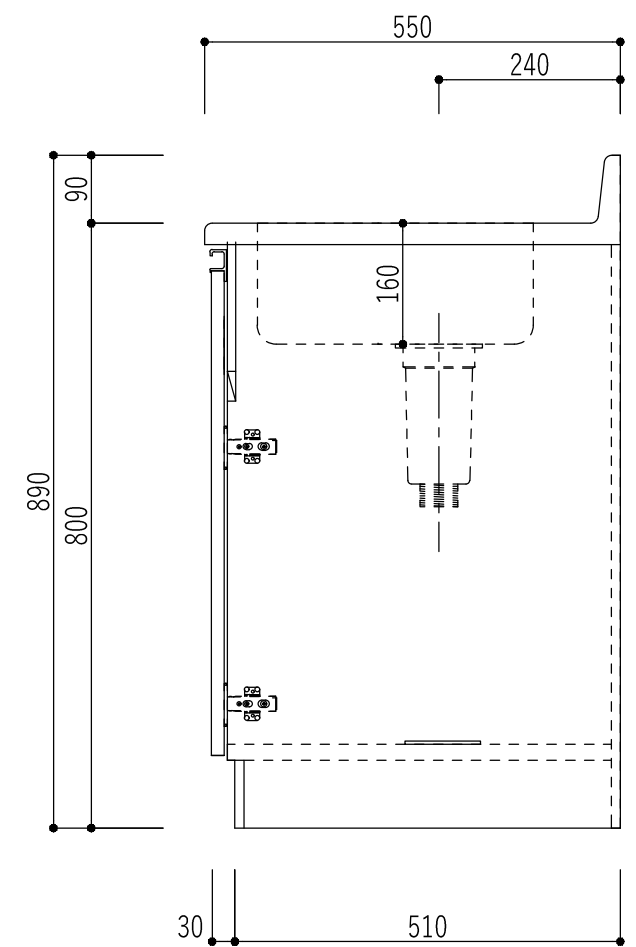
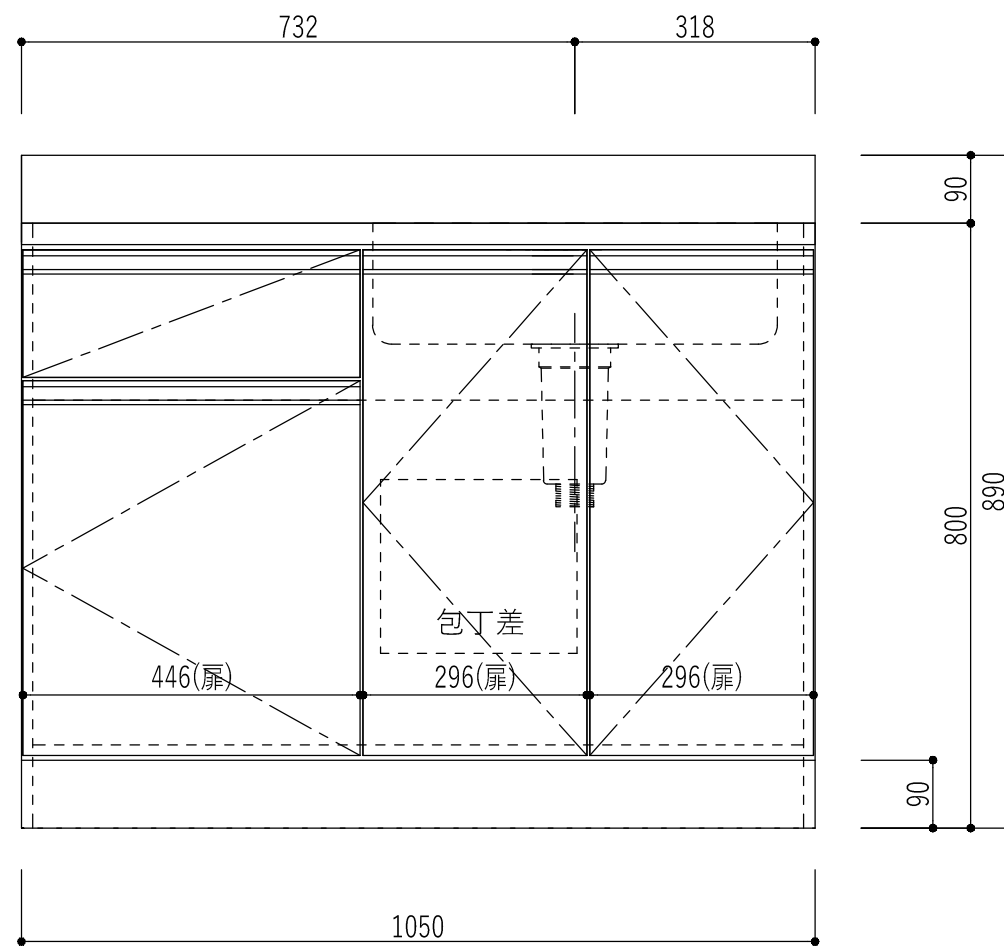
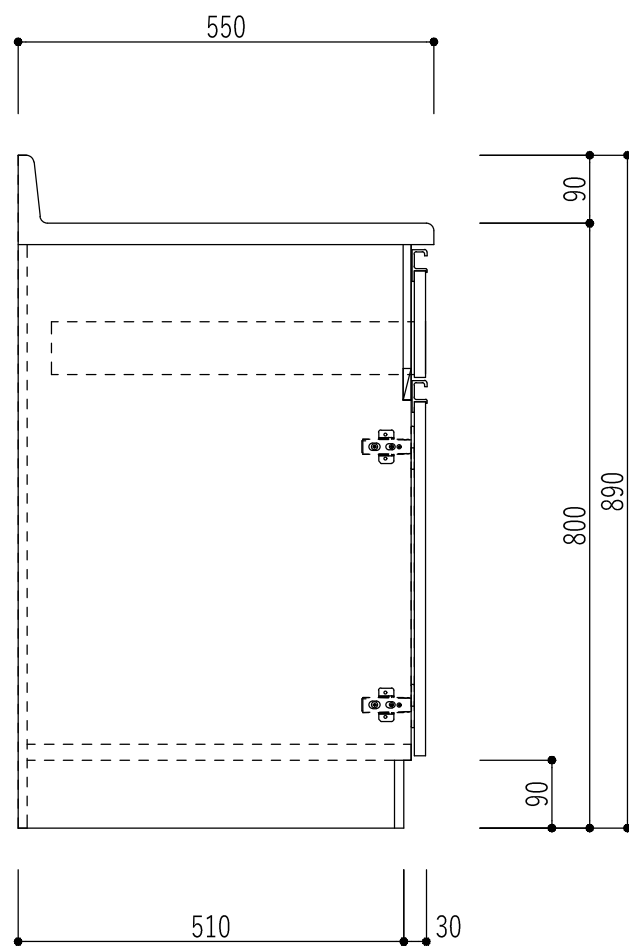


水栓用穴(38Φ)は、加工済でお届けとなります



仕様	ステントップ	SUS430	扉小口	塩ビテープ貼	排水金具	115Φ中型ゴミ収納器	縮尺	作図	図面名称	承認印	
	扉	低汚両面化粧パーティクルボード	本体小口	塩ビテープ貼	排水ホース	フレキシブルホース(防臭キャップ付)	1/10		SKC-1050SDX R		多摩木工株式会社
	外装	両面化粧パーティクルボード	トッテ	ライン取手(樹脂製)							
	内装(背板)	化粧MDF	蝶番	ワンタッチスライド							
	底板	EBコート化粧合板	包丁差し	樹脂包丁差し							
作図年月日 2020年 5月 20日											