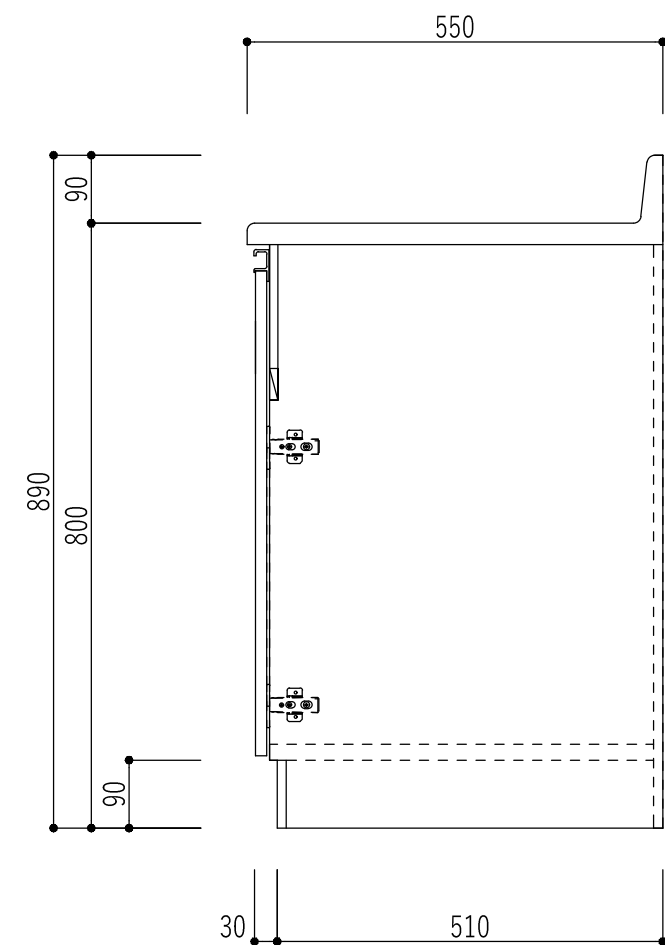
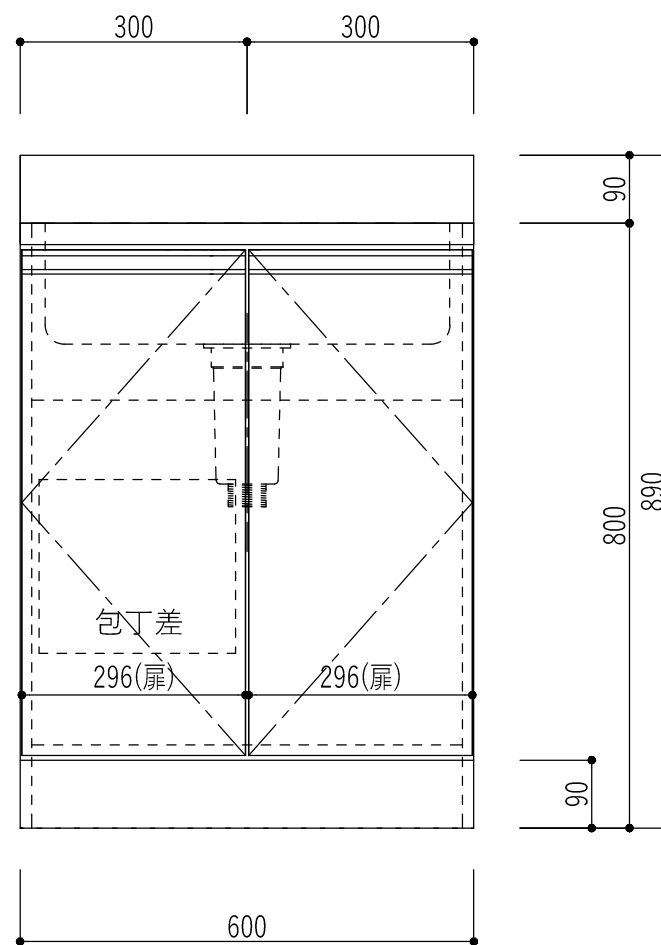
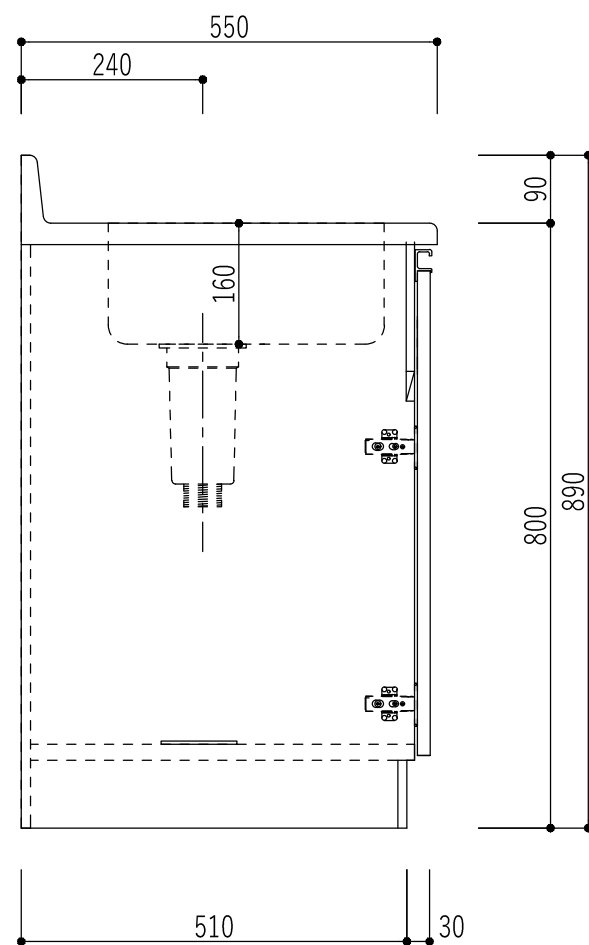


水栓用穴(38Φ)は、加工済でお届けとなります



仕様	ステントップ	SUS430	扉小口	塩ビテープ貼	排水金具	115Φ中型ゴミ収納器	縮尺	作図	図面名称	承認印			
	扉	低メろ両面化粧パネルホルダー	F☆☆☆☆	本体小口	塩ビテープ貼	排水ホース					1/10	SKC-600SDX	多摩木工株式会社
	外装	両面化粧パネルホルダー	F☆☆☆☆	トッテ	ライン取手(樹脂製)								
	内装(背板)	化粧MDF	F☆☆☆☆	蝶番	ワンタッチスライド								
	底板	EBコート化粧合板	F☆☆☆☆	包丁差し	樹脂包丁差し								
作図年月日 2020年 7月 22日													