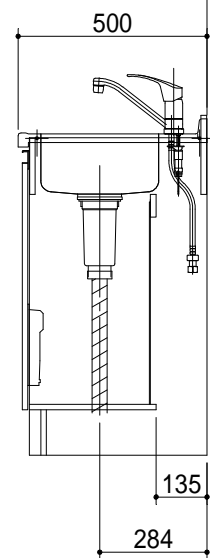
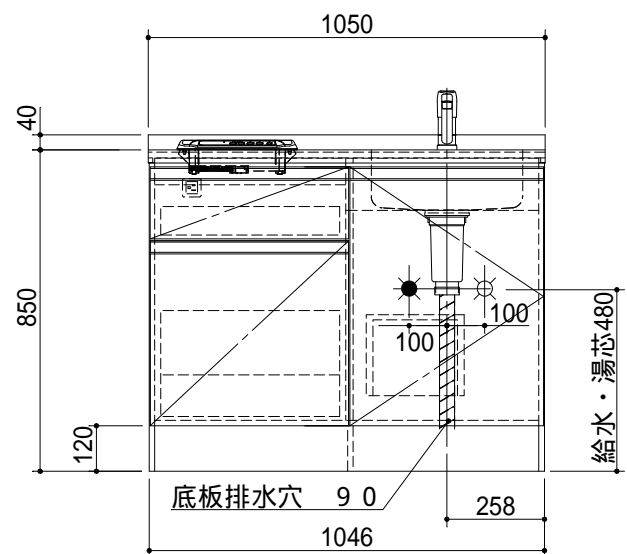
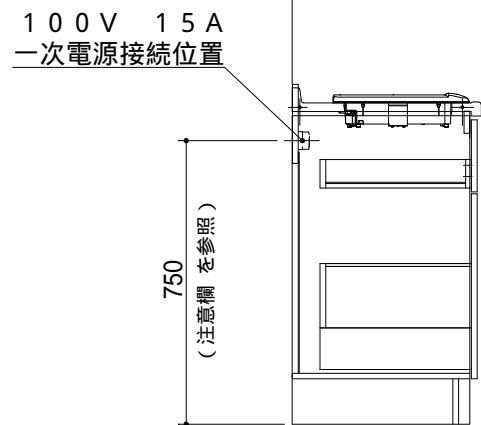
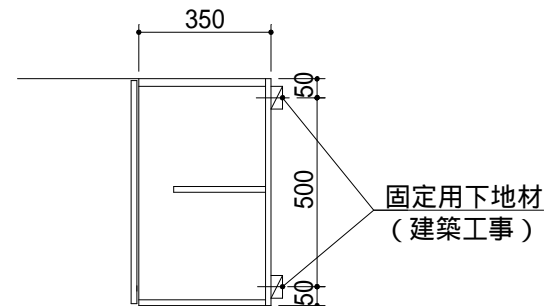
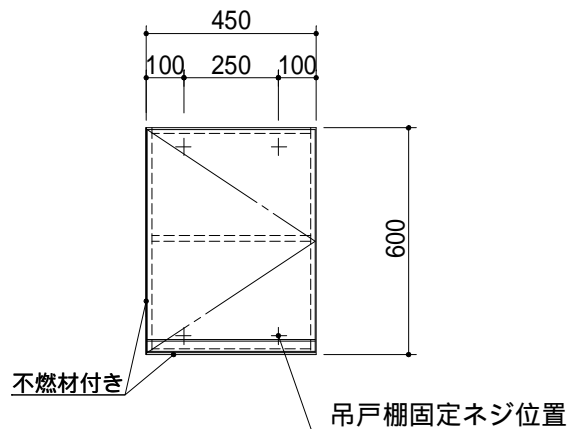
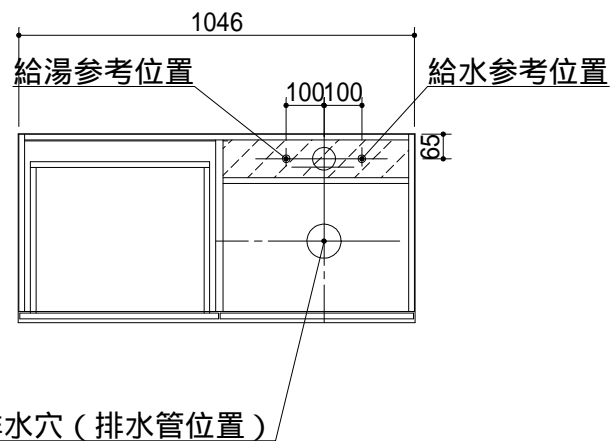
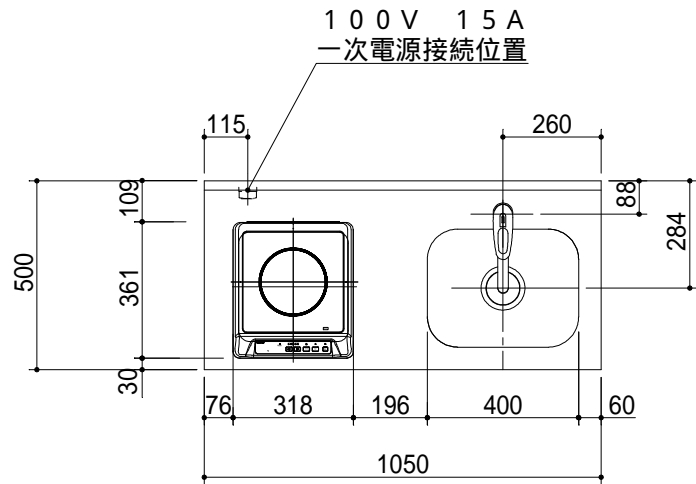


出図
2021.03.31
設計



| No | 名称 | 仕様 | 色 |
|--------|-----------|--|----------------------|
| ベースキャビ | ワークトップ | 天板：ステンレス製（エンボス） | |
| | キャビネット | ケコミ：低圧メラミン化粧パーティ その他：低圧メラミンパーティ | ホワイト ホワイト |
| | 扉 | クリアシート貼り ライン取っ手 | () シルバー |
| | シングルレバー水栓 | KM5011TR20（KVK製） | |
| | IHヒーター | SIH-BH113B（三化製） 100V 1300W | |
| | 付属品 | 小型ゴミ収納器付排水トラップ 排水フレキシブルホース、包丁差し シーリングプレート、防臭キャップ | |
| | 熱源用コンセント | 100V 15A一次電源接続用 | |
| ウォール | キャビネット | フード側側板：化粧不燃板 底板外面：化粧不燃板 その他：低圧メラミンパーティ | ホワイト ホワイト ホワイト |
| | 扉 | クリアシート貼り ライン取っ手 | () シルバー |
| | レンジフード | 別途 | |

1. 本図はRタイプを示し、Lタイプは本図と左右対称です。
2. 仕様、寸法は改良の為に予告無しに変更する場合があります。商品の品質、品位を高める為ですので御理解をお願いします。
3. 一次電源・給排水管の接続及び取付は別途です。
4. 一次電源は100V 15Aを1回路用意して下さい。
5. 不燃化粧板の不燃認定番号：NM-0925
6. 一次電源コードの長さは一次電源接続位置より500mm以上延ばして下さい。
7. 給湯水栓以前の止水栓及び給湯・給水の配管と、雄ネジ(G1/2)は別途手配になります。

健康対応ミニキッチン
F 対応商品
ノンアスベスト仕様

* お願い 本物件のご発注時には本図面を必ずご添付下さい。

多摩木工株式会社

| 符号 | 年月日 | 訂正記事 | 記入 | 点検 | 点検 | 承認 | 印 | 検図印 | 製図印 | 尺度 | 工事名称 | 御注文主 |
|----|-----|------|----|----|----|----|---|-----|-----|--------------|---------------------------|-----------|
| △ | : | : | | | | | | | | 1/20 | | |
| △ | : | : | | | | | | 荒井 | タイ | 日付 | 図面名称 | 図面番号 |
| △ | : | : | | | | | | | | 2021年 2月 23日 | スリムII105CJ1BR+スリムII45AF L | S3641SJ64 |