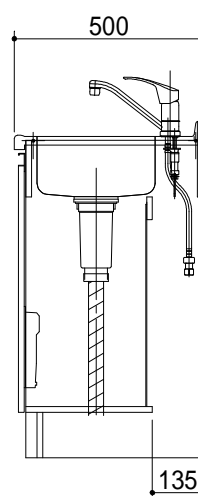
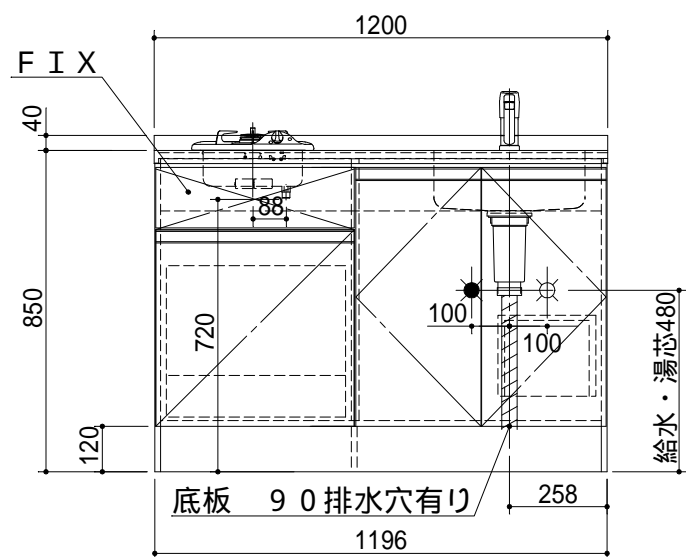
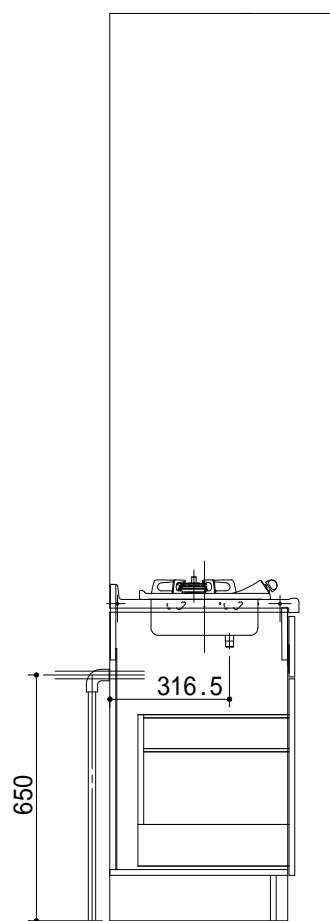


90排水穴(排水管位置)

No	名称	仕様	色
	ワークトップ	天板:ステンレス製(エンボス)	
	キャビネット	ケコミ:低圧メラミン化粧パーティ その他:低圧メラミンパーティ	ホワイト ホワイト
	扉	クリアシート貼り ライン取っ手	( ) シルバー
	シングルレバー水栓	KM5011TR20(KVK製)	
	ガス器具	DC1004SB(ハーマン製) ガス種:	
	付属品	小型ゴミ収納器付排水トラップ 排水フレキシブルホース、包丁差し シーリングプレート、防臭キャップ	



1. 本図はRタイプを示し、Lタイプは本図と左右対称です。
2. 仕様、寸法は改良の為に予告無しに変更する場合があります。商品の品質、品位を高める為ですので御理解をお願いします。
3. 一次電源・給排水管・ガス管の接続及び取付は別途です。
4. 給湯水栓以前の止水栓及び給湯・給水の配管と、雄ネジ(G1/2)は別途手配になります。

出図  
2021.03.31  
設計

健康対応ミニキッチン  
F 対応商品  
ノンアスベスト仕様

\* お問い合わせ 本物件のご発注時には本図面を必ずご添付下さい。

多摩木工株式会社

符号	年月日	訂正記事	記入	点検	点検	承認	印	検図印	製図印	尺度	工事名称	御注文主
△	:	:								1/20		
△	:	:						荒井	タイ	日付	図面名称	図面番号
△	:	:								2021年 2月 23日	スリムII 120CSGB R	S4541ST66