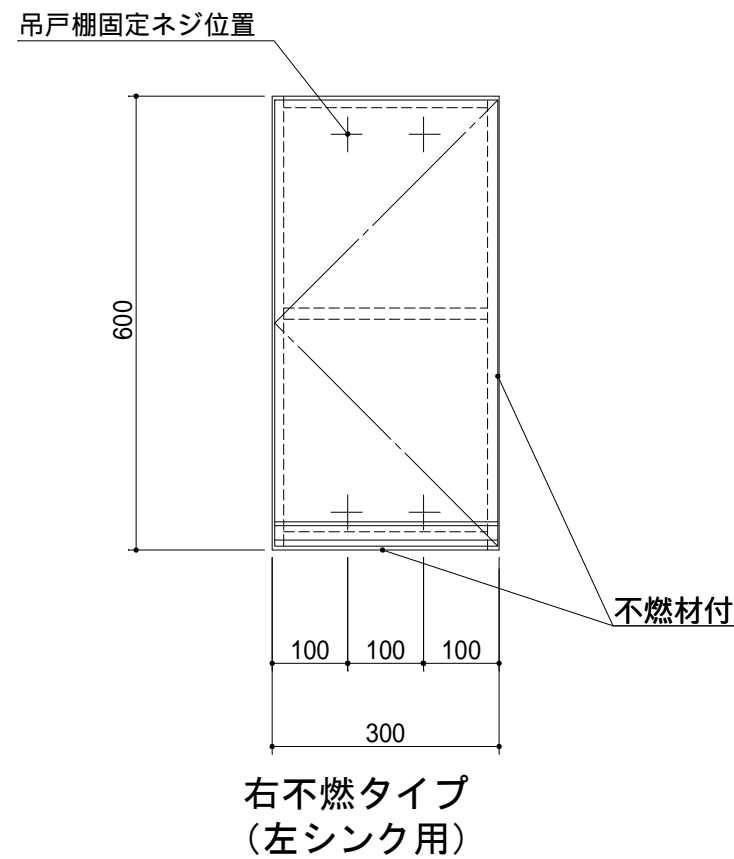
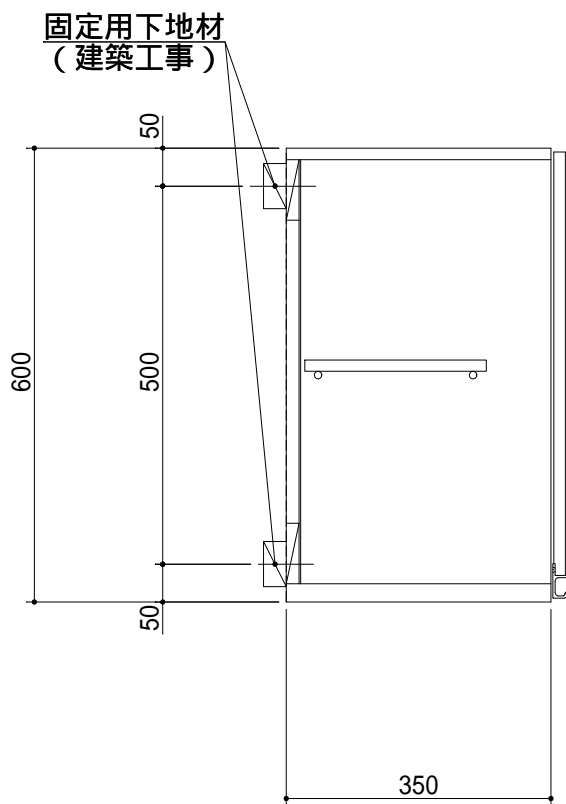


出図
2021.04.28
設計

No	名称	仕様	色
	側板	低メラ化粧パーチ フード側側板：化粧不燃板	ホワイト
ウォール	底板	底板外面：化粧不燃板	ホワイト
	天板	低メラ化粧パーチ	ホワイト
	扉	クリアシート貼り 取っ手 ライン取っ手（樹脂製）	() シルバー
	背板	低メラ化粧パーチ	ホワイト



1. 仕様、寸法は改良の為に予告無しに変更する場合があります。
商品の品質、品位を高める為ですので御理解をお願いします。

健康対応ミニキッチン
F 対応商品
ノンアスベスト仕様

* お問い合わせ 本物件のご発注時には本図面を必ずご添付下さい。

多摩木工株式会社

符号	年 月 日	訂正記事	記入	点検	承認	印	検 図 印	製図印	尺度	工事名称	御注文主
△	:	:							1/10		
△	:	:					荒井	タイ	日付	図面名称	図面番号
△	:	:							2021年 4月 28日	スリムII 30AF 右不燃 (左シンク用)	T 3 0 3 5 K 6 6