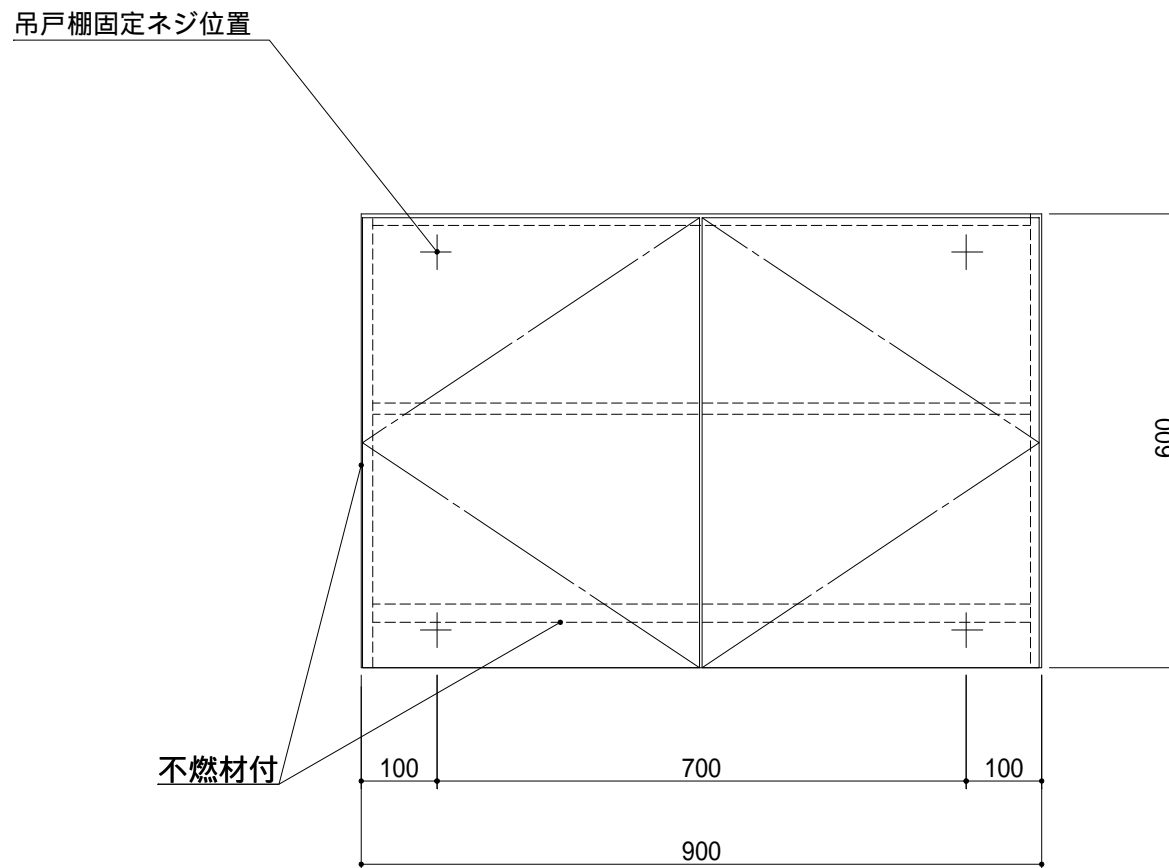
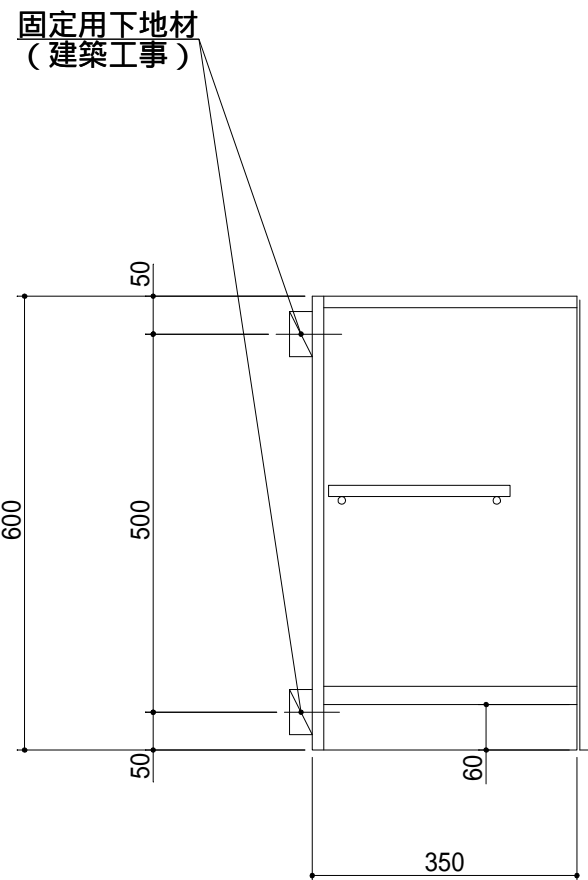


出図
2021.05.11
設計

No	名称	仕様	色
	側板	低メラ化粧パーチ フード側側板：化粧不燃板	ホワイト
ウォール	底板	底板外面：化粧不燃板	ホワイト
	天板	低メラ化粧パーチ	ホワイト
	扉	ライト（ポリエステル合板） 取っ手なし	（ ）
	背板	低メラ化粧パーチ	ホワイト



左不燃タイプ
(右シンク用)

1. 仕様、寸法は改良の為に予告無しに変更する場合があります。
商品の品質、品位を高める為ですので御理解をお願いします。

健康対応ミニキッチン
F 対応商品
ノンアスベスト仕様

* お願い 本物件のご発注時には本図面を必ずご添付下さい。

多摩木工株式会社

符号	年 月 日	訂 正 記 事	記入	点検	承 認	印	検 図 印	製図印	尺 度	工事名称	御注文主
△	: :								1/10		
△	: :						荒井	タイ	日付	図面名称	図面番号
△	: :								2021年 4月 28日	スリムⅡ 90AF 左不燃 (右シンク用)	T9035K66