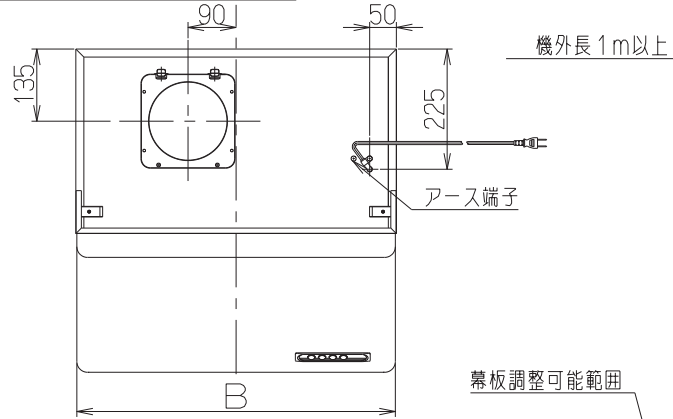
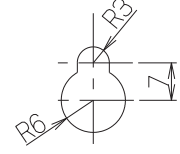


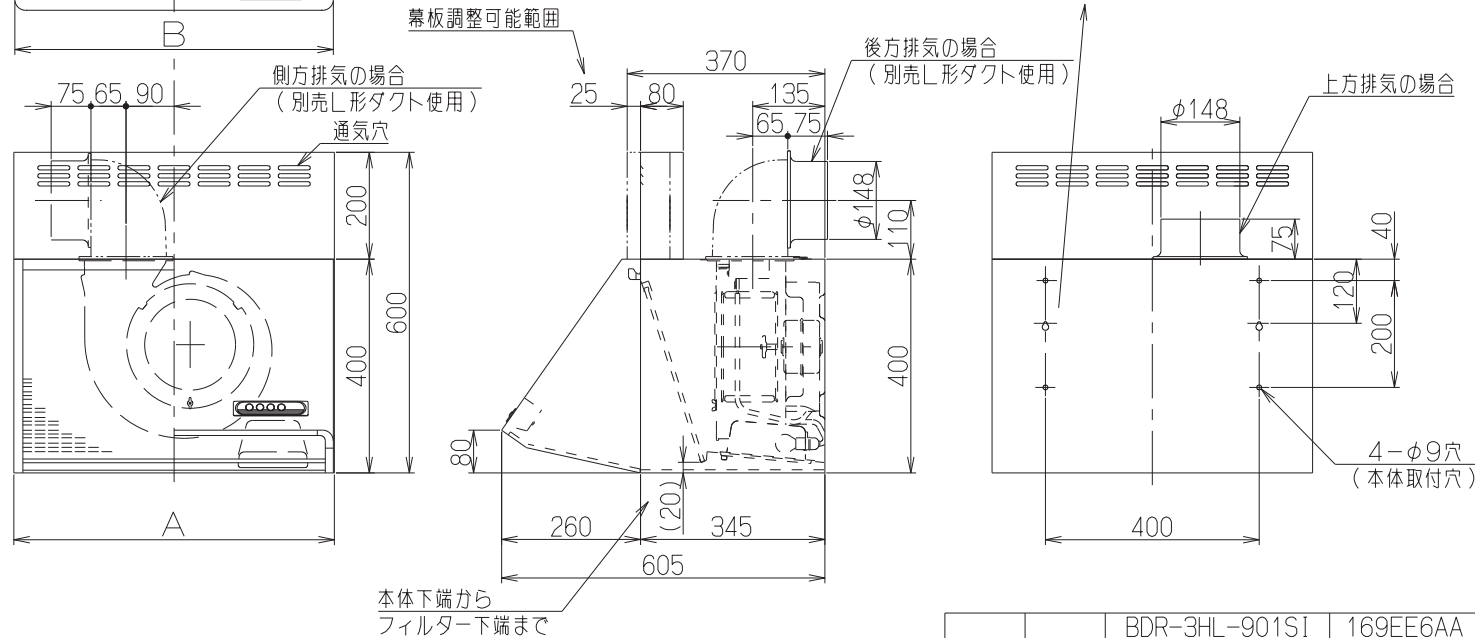
記号	変更履歴	校閲番号	年月日	担当
△				
△				



- 付 属 品 —
- 木ねじ(φ4.5x45) — 2個
 - 座付ねじ(φ5.1x45) — 4個
 - 排気口 — 1個
 - ソフトテープ — 1個

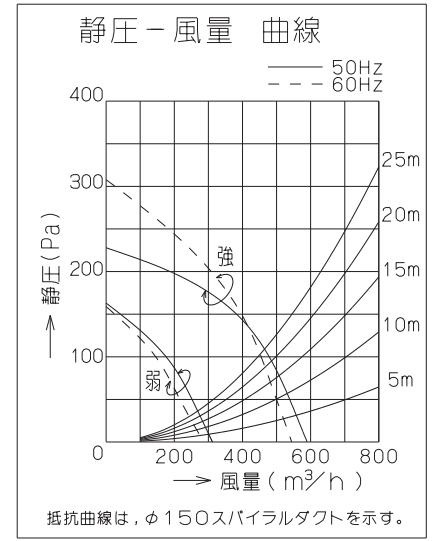


だるま穴詳細
(本体取付穴:S=1/1)



品番	部品名	材質	表面処理	色調
1	本体	亜鉛めっき鋼板(注1)	ポリエステル塗装	表題欄による
2	前板	亜鉛めっき鋼板(注1)	ポリエステル塗装	表題欄による
3	ケーシング	亜鉛めっき鋼板		
4	モーター	4極コンデンサ誘導電動機E種		
5	ファン	亜鉛めっき鋼板(シロッコファン)		
6	スイッチ	押しボタン式(切, 弱, 強, 照明)		
7	フィルター	鋼板製スロットフィルタ1層(ファンシーグリーン仕上: 黒)		
8	排気口	亜鉛めっき鋼板	逆風防止シャッター付	
9	L形ダクト	亜鉛めっき鋼板	*別売部品	
10	幕板	カラー鋼板		表題欄による
11	電源コード	プラグ付ビニル平形コード0.75mm ² 2心		
12	照明装置	ミニ電球 1ヶ付 (定格100V40W 口金:E17)		

(注1) 材質は亜鉛めっき鋼板またはカラー鋼板のいずれかとする。
材質がカラー鋼板の場合は製品の色調にかかわらず本体の天板は黒色とする。



特 性 表

型 名	定格電圧 (V)	ノッチ	定格周波数 (Hz)	消費電力 (W)	風 量 (m³/h)	騒 音 (dB)	製品質量 (kg)	
BDR-3HL-601 BDR-3HL-751 BDR-3HL-901	100	強	50	101	590 / 480	42	13	
			60	111	550 / 450	40	14	
		弱	50	45	315	—	29	15
			60	45	290	—	27	—

風量値はJIS C9603 チャンバー法による

896	900	BDR-3HL-901S1	169EE6AA	シルバーメタリック(Sメタリック)	KA132
		BDR-3HL-901BK	169EE6SW	ブラック(ブラックFJ)	KA132
746	750	BDR-3HL-901W	169EE6XP	ホワイト(C-202)	KA132
		BDR-3HL-751S1	169EE5AA	シルバーメタリック(Sメタリック)	KA132
		BDR-3HL-751BK	169EE5SW	ブラック(ブラックFJ)	KA132
596	600	BDR-3HL-751W	169EE5XP	ホワイト(C-202)	KA132
		BDR-3HL-601S1	169EE4AA	シルバーメタリック(Sメタリック)	KA132
		BDR-3HL-601BK	169EE4SW	ブラック(ブラックFJ)	KA132
B寸法	A寸法	BDR-3HL-601W	169EE4XP	ホワイト(C-202)	KA132
		型 名	製品コード	色 調	区分No.
		作成	2010/11/ 8	型 名	BDR-3HL-601/751/901
(前板寸法)	(本体寸法)	更新	2011/ 3/ 9	型 名	オリジナル 同梱幕板 H=200
		更新	2011/ 3/ 9	番 号	1690700
富士工業株式会社				三角法	1/10
				図 名	製品姿図