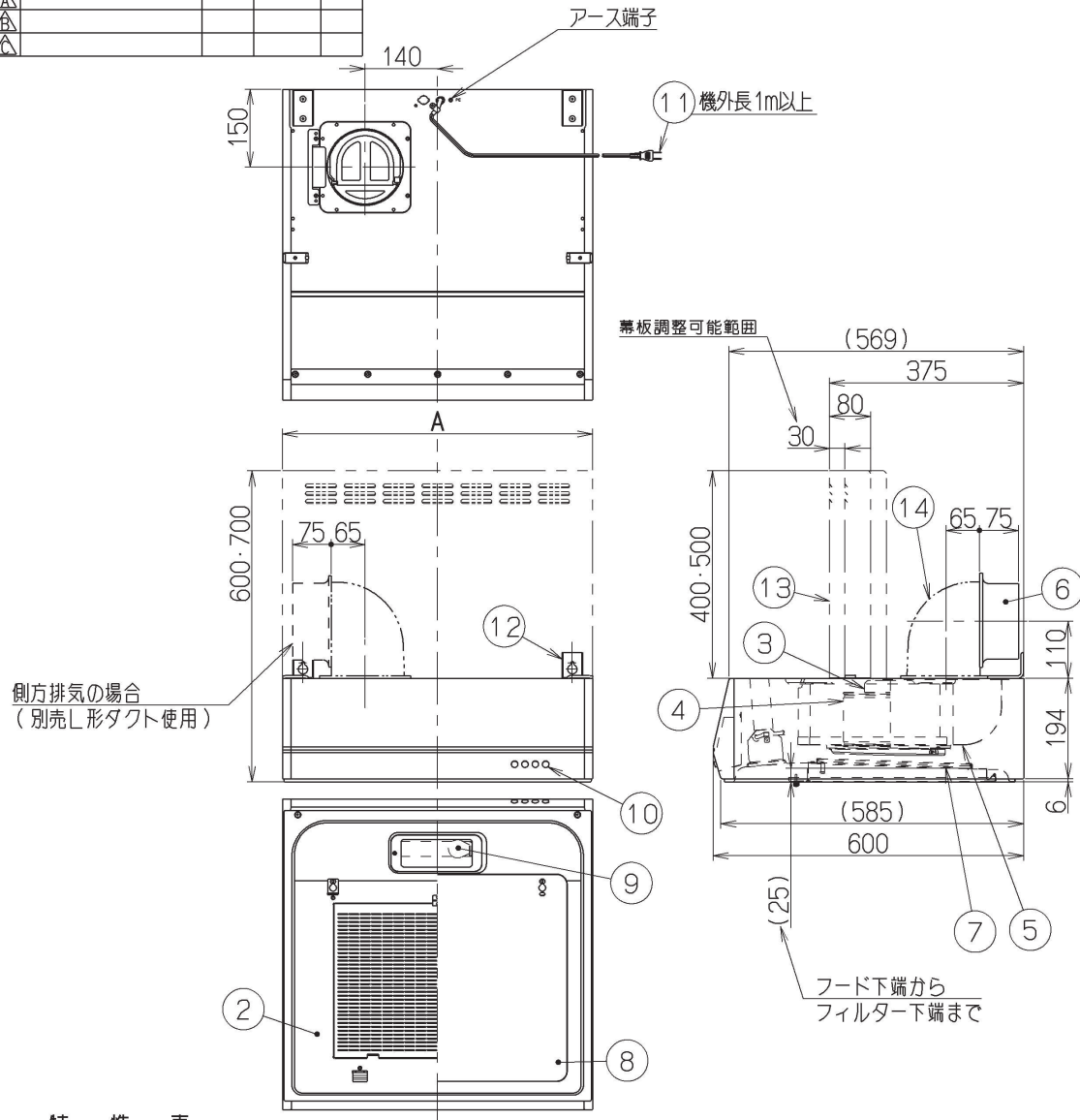
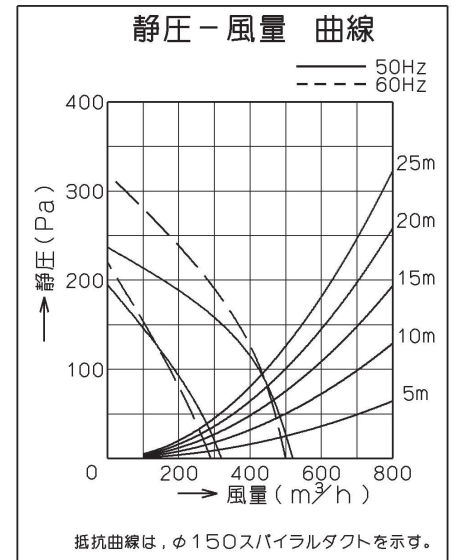
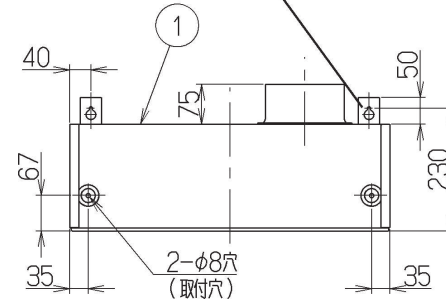
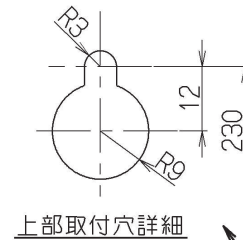


記号	変更履歴	校番号	年月日	担当
△				
△				
△				



側方排気の場合  
(別売L形ダクト使用)



特性表

型名	定格電圧 (V)	ノッチ	定格周波数 (Hz)	消費電力 (W)	風量 (m³/h)		騒音 (dB[A])	製品質量 (kg)
					0 Pa	100 Pa		
BFRS-3F-601L	100	強	50	93	520	425	48	13.0
BFRS-3F-751L			60	106	500	435	47	14.5
BFRS-3F-901L			50	49	320	—	35	16.0
		弱	60	51	295	—	33	

電動機形式	4極コンデンサ誘導電動機	絶縁抵抗	10MΩ以上 (500Vメガオーム)	耐電圧	AC1000V 1分間	絶縁区分	E 種
-------	--------------	------	--------------------	-----	-------------	------	-----

風量値はJIS C 9603 チャンバー法による。

付属品	
座付ねじ(φ5.1×45)	--- 4個
排気口	--- 1個
ソフトテープ	--- 1個
吊金具	--- 2個

主要部品一欄表				
品番	部品名	材質	表面処理	色調
1	フード	亜鉛めっき鋼板	ポリエステル塗装	表題欄による
2	オイルパネル	亜鉛めっき鋼板	ポリエステル塗装	ブラック色
3	モーター	4極コンデンサ誘導電動機	E種	
4	ファン	亜鉛めっき鋼板	シロココファン	
5	ケーシング	亜鉛めっき鋼板		
6	排気口	亜鉛めっき鋼板	逆風防止シャッター付	*付属品
7	フィルター	鋼板製スロットフィルタ1層(ファンシーグリーン仕上げ:黒)		
8	整流板	亜鉛めっき鋼板	ポリエステル塗装	ブラック色
9	照明装置	ミニ電球 1ヶ付 (100V 40W 口金:E17)		
10	スイッチ	押しボタン式(切、弱、強、照明)		
11	電源コード	プラグ付ビニル平型コード0.75mm²・2心		
12	吊り金具	亜鉛めっき鋼板		*付属品
13	幕板	亜鉛めっき鋼板		表題欄による
14	L形ダクト	亜鉛めっき鋼板		別売部品

A寸法	作成	2010/12/8	型名	BFRS-3F-601/751/901L
	更新	2011/3/9	D=150	
			番	1190229
			区	区分No.
富士工業株式会社		三角法	1/10	製品姿図