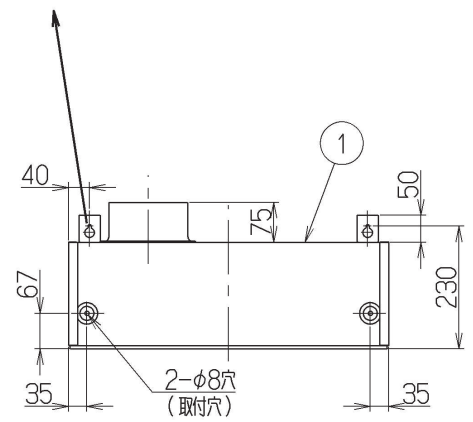
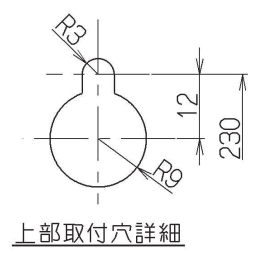
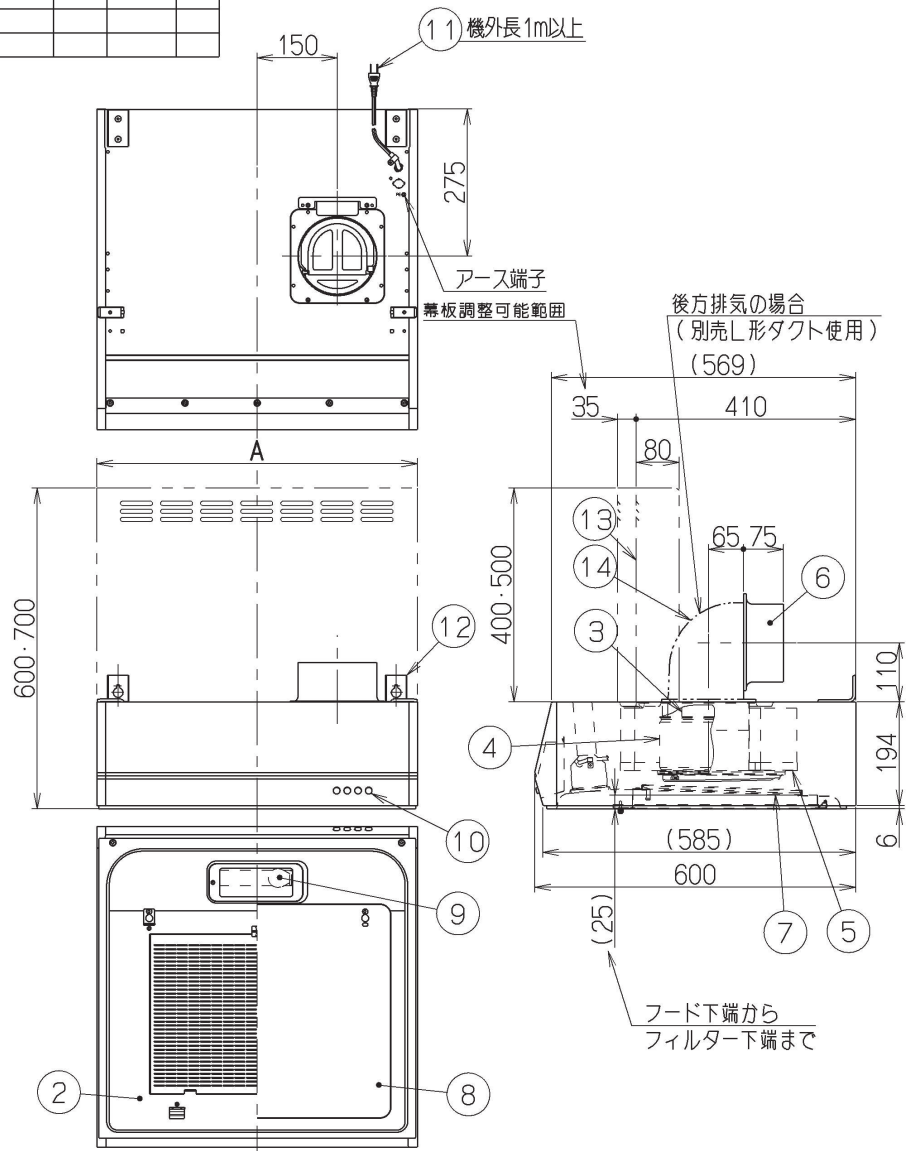
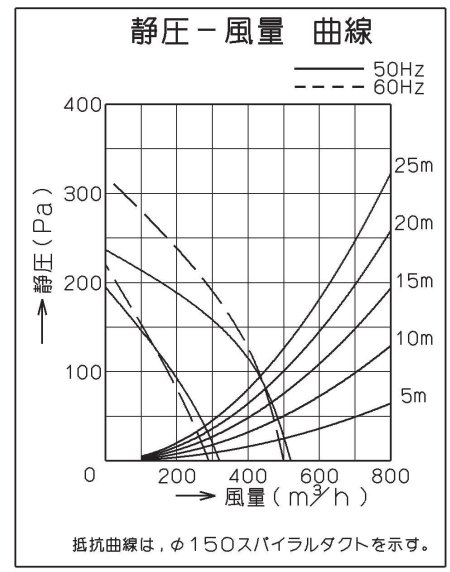


記号	変更履歴	校閲番号	年月日	担当
△				
△				
△				



主要部品一欄表				
品番	部品名	材質	表面処理	色調
1	フード	亜鉛めっき鋼板	ポリエステル塗装	表題欄による
2	オイルパネル	亜鉛めっき鋼板	ポリエステル塗装	ブラック色
3	モーター	4極コンデンサ誘導電動機E種		
4	ファン	亜鉛めっき鋼板	シリコファン	
5	ケーシング	亜鉛めっき鋼板		
6	排気口	亜鉛めっき鋼板	逆風防止シャッター付	*付属品
7	フィルター	鋼板製スロットフィルタ1層(ファンシーグリーン仕上げ:黒)		
8	整流板	亜鉛めっき鋼板	ポリエステル塗装	ブラック色
9	照明装置	ミニ電球 1ヶ付 (100V 40W 口金:E17)		
10	スイッチ	押しボタン式(切、弱、強、照明)		
11	電源コード	プラグ付ビル平型コード0.75mm ² ・2心		
12	吊り金具	亜鉛めっき鋼板		*付属品
13	幕板	亜鉛めっき鋼板		別売部品
14	L形ダクト	亜鉛めっき鋼板		別売部品



特性表

型名	定格電圧 (V)	ノッチ	定格周波数 (Hz)	消費電力 (W)	風量 (m ³ /h)		騒音 (dB[A])	製品質量 (kg)
					0 Pa	100 Pa		
BFRS-3G-601R	100	強	50	93	520	425	48	13.0
BFRS-3G-751R			60	106	500	435	47	14.5
BFRS-3G-901R			50	49	320	—	35	16.0
		弱	60	51	295	—	33	

- 付属品 —
 座付ねじ(φ5.1×45) --- 4個
 排気口----- 1個
 ソフトテープ----- 1個
 吊金具----- 2個

電動機形式	4極コンデンサ誘導電動機	絶縁抵抗	10MΩ以上 (500Vメガー)	耐電圧	AC1000V 1分間	絶縁区分	E 種
-------	--------------	------	------------------	-----	-------------	------	-----

風量値はJIS C 9603 チャンバー法による。

A寸法	作成	2010/12/8	型名	BFRS-3G-601/751/901R
	更新	2011/3/9	D=	275
			番	1190230
			区	分No.
	富士工業株式会社	三角法	1/10	製品姿図