

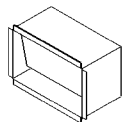
角排気口取付説明書

⚠ 注意

- 製品取り扱いの際は必ず厚手の手袋をすること。
鋼板の切り口や角でけがをすることがあります。
- 排気口固定方法の詳細はレンジフードの
取付書の『排気口の取り付け』をご確認下さい。

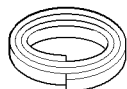
内容の確認

角排気口



×1

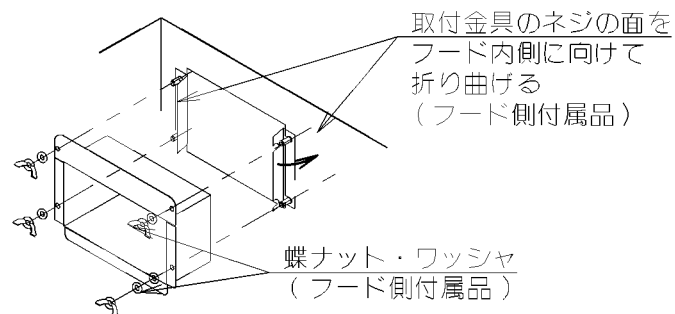
ソフトテープ



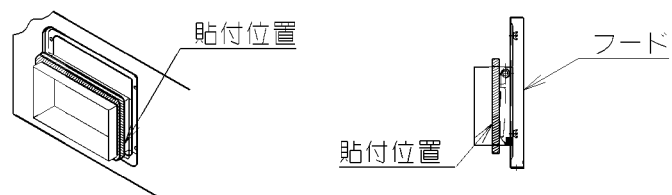
×1

取り付け方

1. 角排気口をレンジフード内側よりフードに付属の
取付金具と蝶ナット等でフードに固定します。



2. 排気口をフードに固定した後
付属のソフトテープを角排気口に巻きつけます。



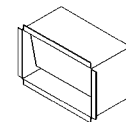
角排気口取付説明書

⚠ 注意

- 製品取り扱いの際は必ず厚手の手袋をすること。
鋼板の切り口や角でけがをすることがあります。
- 排気口固定方法の詳細はレンジフードの
取付書の『排気口の取り付け』をご確認下さい。

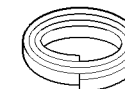
内容の確認

角排気口



×1

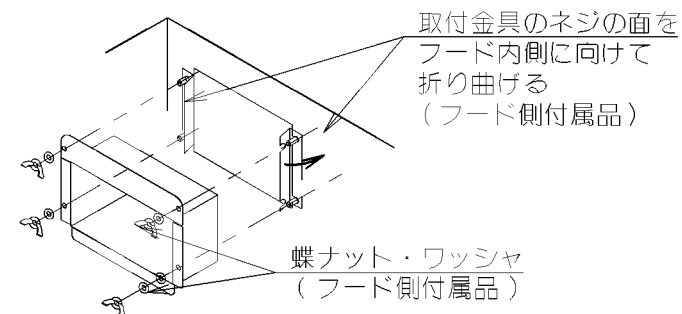
ソフトテープ



×1

取り付け方

1. 角排気口をレンジフード内側よりフードに付属の
取付金具と蝶ナット等でフードに固定します。



2. 排気口をフードに固定した後
付属のソフトテープを角排気口に巻きつけます。

