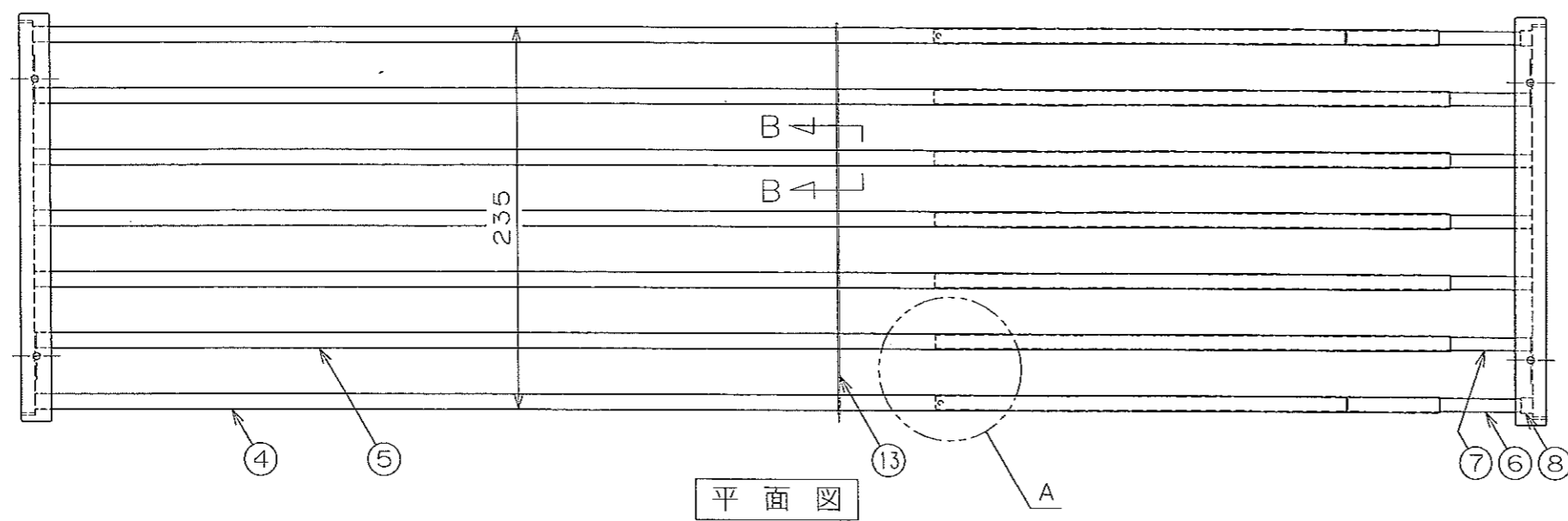
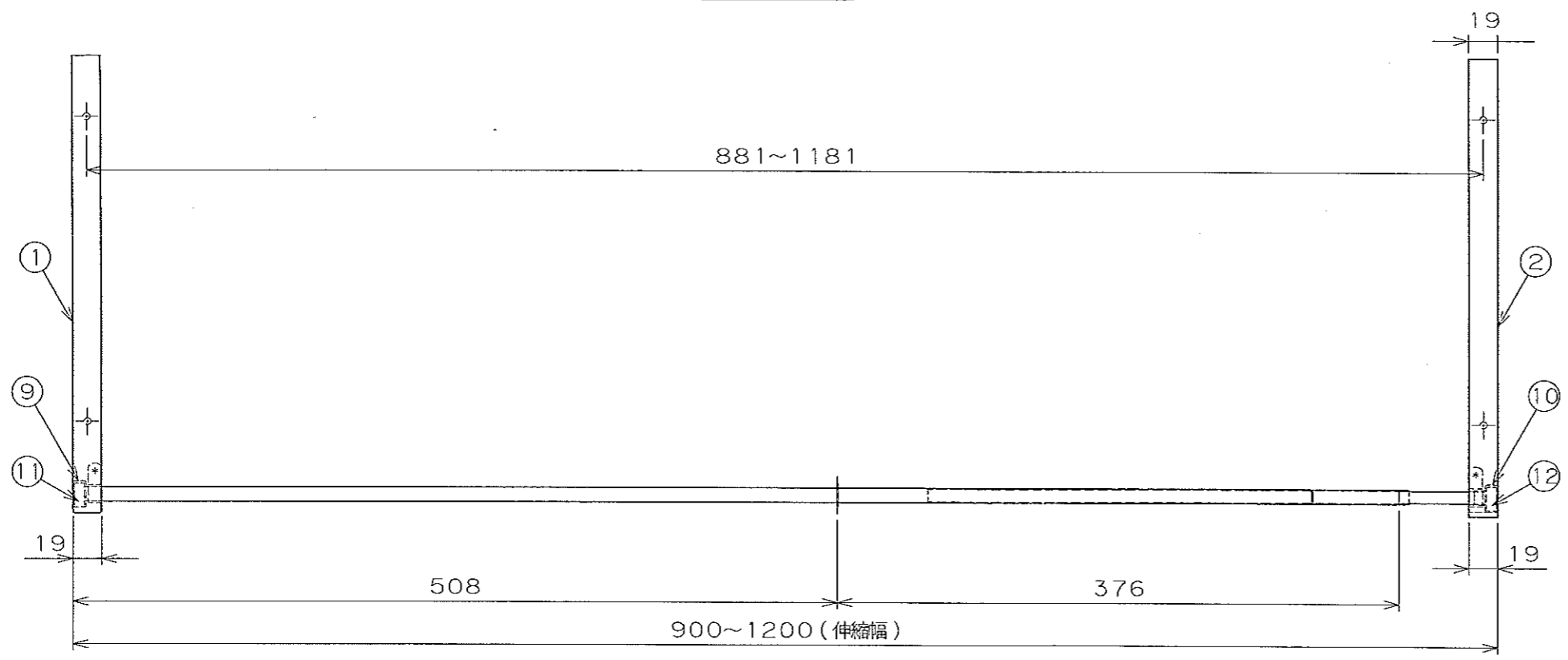


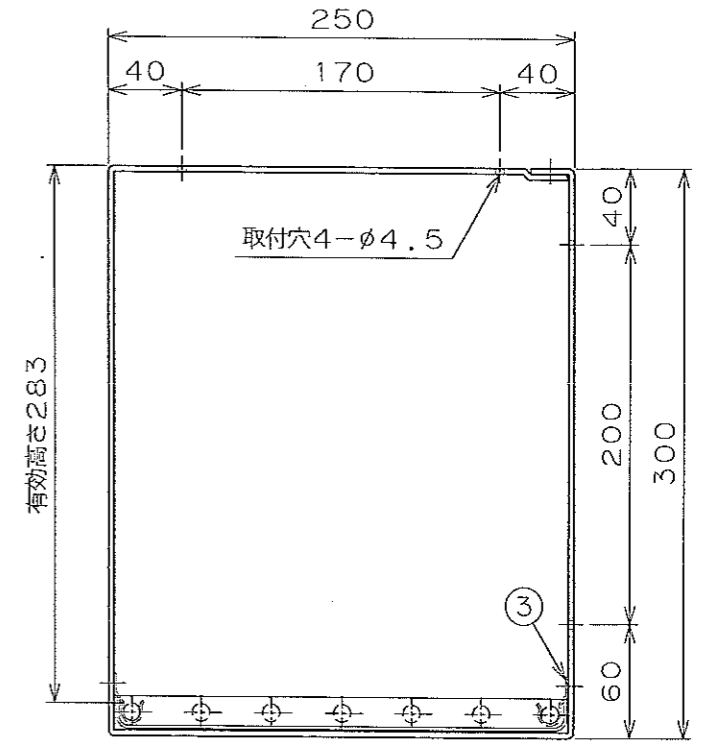
番号	名称	個数	材質	仕様
1	棚枠左	1	磨平甲丸	t3.0 シルバー粉体塗装
2	棚枠右	1	//	//
3	爪	4	△SUS430	t1.2
4	外パイプ端	2	JFE443CT	t0.4 φ9.5
5	外パイプ中	5	//	//
6	内パイプ端	2	//	t0.4 φ8.0
7	内パイプ中	5	//	//
8	外パイプ小	2	//	t0.5 φ9.5
9	キャップ7段A	1	//	t0.8
10	キャップ7段B	1	//	//
11	パイプ止め7段A	1	6ナイロン	
12	パイプ止め7段B	1	//	
13	中止め7段	1	JFE443CT	t1.2
	取付ねじ	8	SUS430	3X16+バインドタッピンねじ



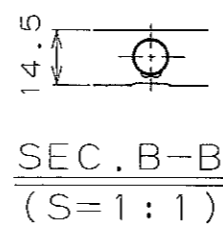
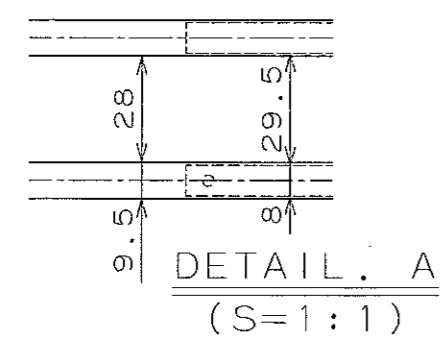
平面図



正面図



側面図



△2007/9/19 材質変更 (JFE443CT⇒SUS430)

名称	伸縮パイプ棚 1段 90~120cm TS1-120L 仕様図			
尺度	1:3 1:1	寸法	mm	承認
日付	'07年 7月 10日	設計	渡辺	製図 伊藤
図番	TS1-120L-00			

株式会社 田窪工業所