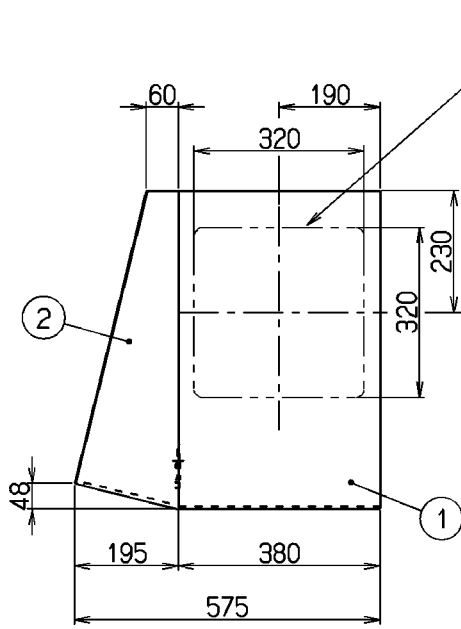
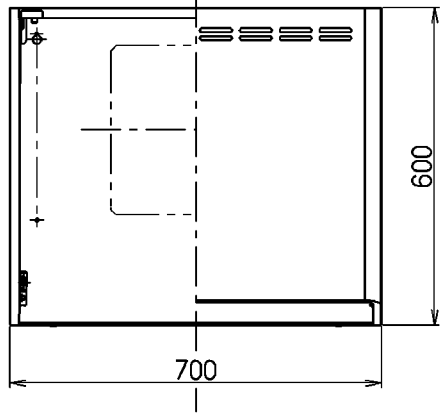
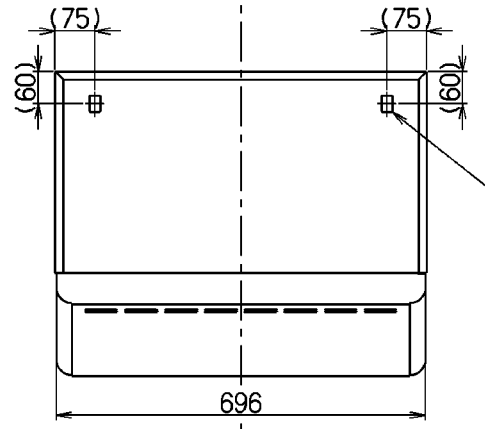
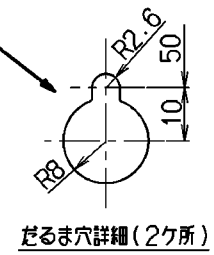
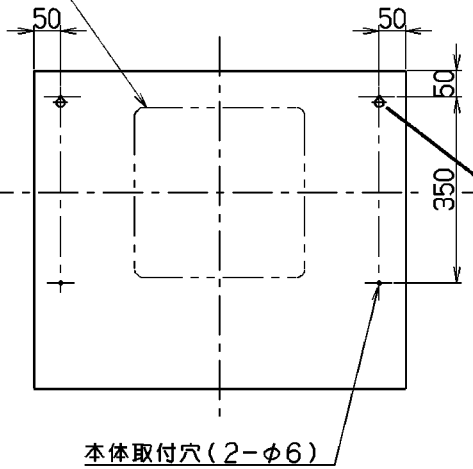


付属品
座付ねじ(φ5.1×45) ----- 4個

| 主要部品一覧表 | | | | |
|---------|-----|------|------------|--------|
| 品番 | 部品名 | 材質 | 表面処理 | 色調 |
| 1 | 本体 | 亜鉛鉄板 | ポリエステル粉体塗装 | 表層欄による |
| 2 | 前板 | 亜鉛鉄板 | ポリエステル粉体塗装 | 表層欄による |



換気扇取付用ハーフカット(3カ所)



だるま穴詳細(2ヶ所)

| | | | | | |
|-----------|-----------|------------|------------|----------|------|
| V-703 I | | アイボリー | | 179J4000 | |
| 型名 | | 色調 | | 製品コード | |
| 承認 | 監査 | 設計 | 製図 | 変更承認 | 変更監査 |
| 田村 | 見玉 | 相馬 | 相馬 | | |
| 2000.11.6 | 2000.11.6 | 2000.10.27 | 2000.10.27 | | |
| 富士工業株式会社 | | | | 三角法 | 1/10 |
| V-703 | | | | 製品姿図 | |
| 換気扇用フード | | | | 1790218 | |