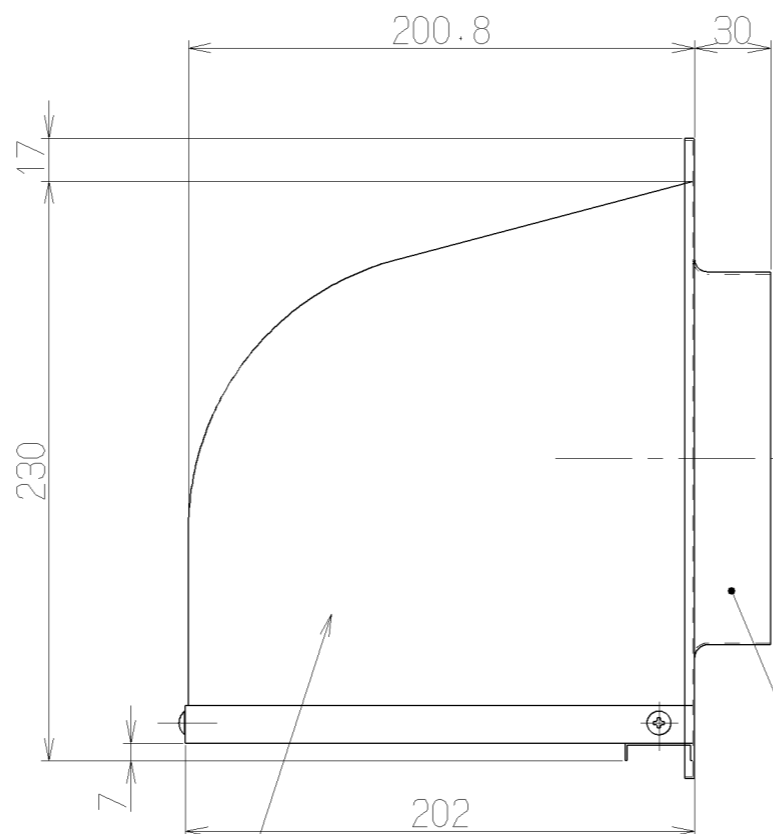
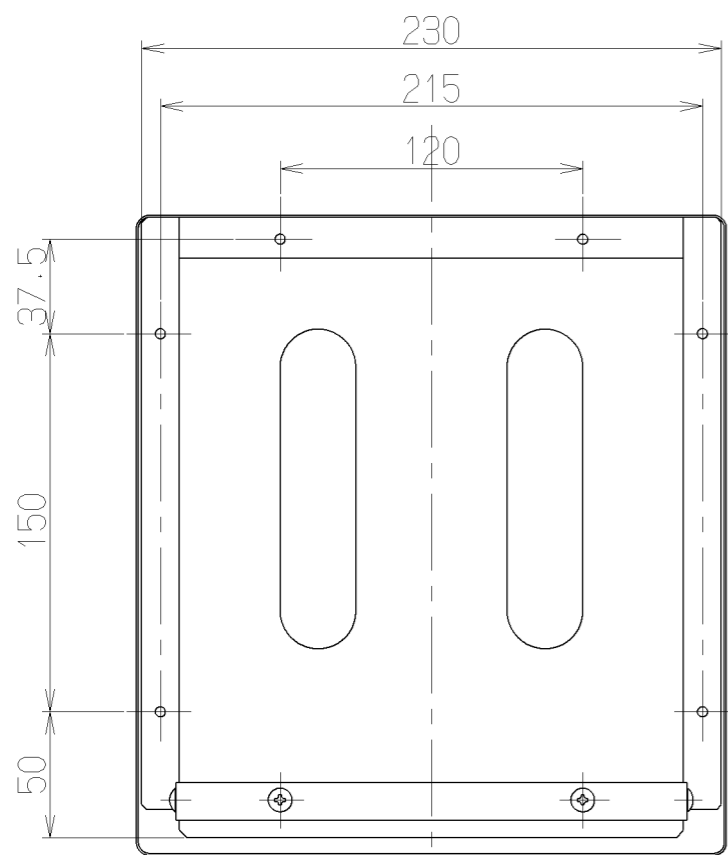
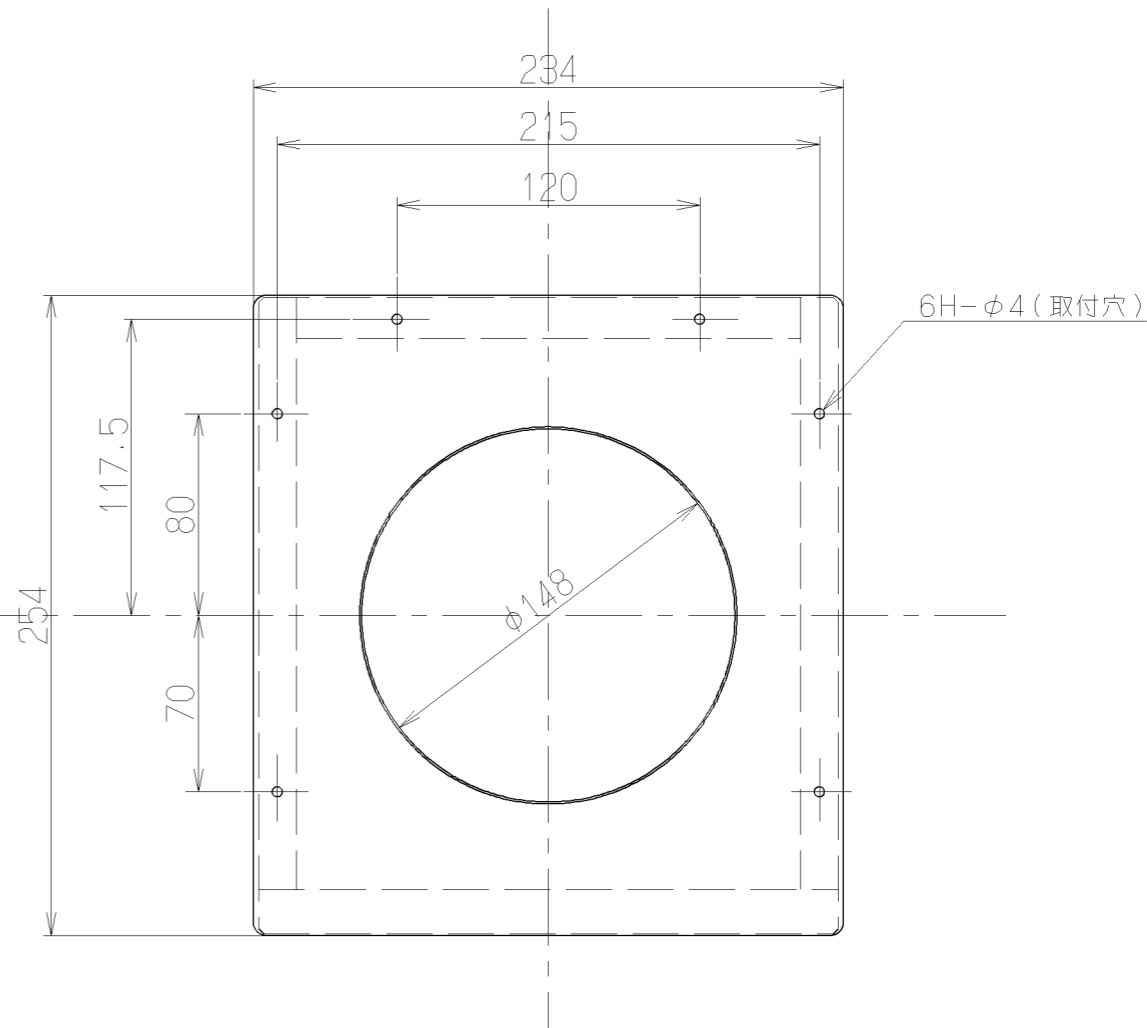


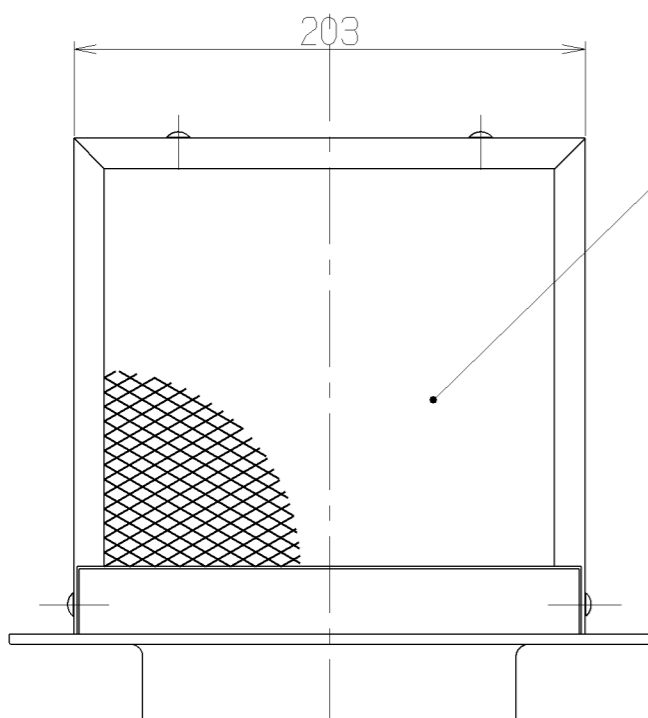
記号	変更履歴	技連番号	年月日	担当
△				
△				
△				
△				



ウェザーカバー(亜鉛鉄板 t0.8)

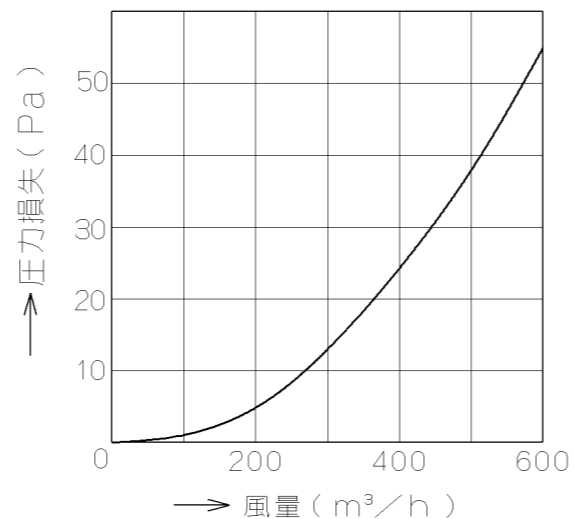


ダクト接続板(亜鉛鉄板 t0.8)



ラスアミ(エキスパンドメタル t0.5)

圧力損失曲線



仕様

塗装: アクリル樹脂焼付塗装
材質: 亜鉛鉄板(板厚0.8mm)

付属品

ドリルねじ(3.5×25) --- 6本
取付説明書 --- 1部
ソフトテープ --- 1本

注) 1. ウェザーカバーとダクト接続板は、取付工事の際

付属のドリルねじ6本で共締めとする。

WK-15KBK	ブラックJ色(ブラック)	109T96
WK-15K	C2色(アイボリー)	109052
型名	色調	
作成 2000/8/7	型名 WK-15K	
更新 2009/10/21	図番 パイプフード	
富士工業株式会社	図名 1090166	
三角法 尺度 1/3	製品姿図	