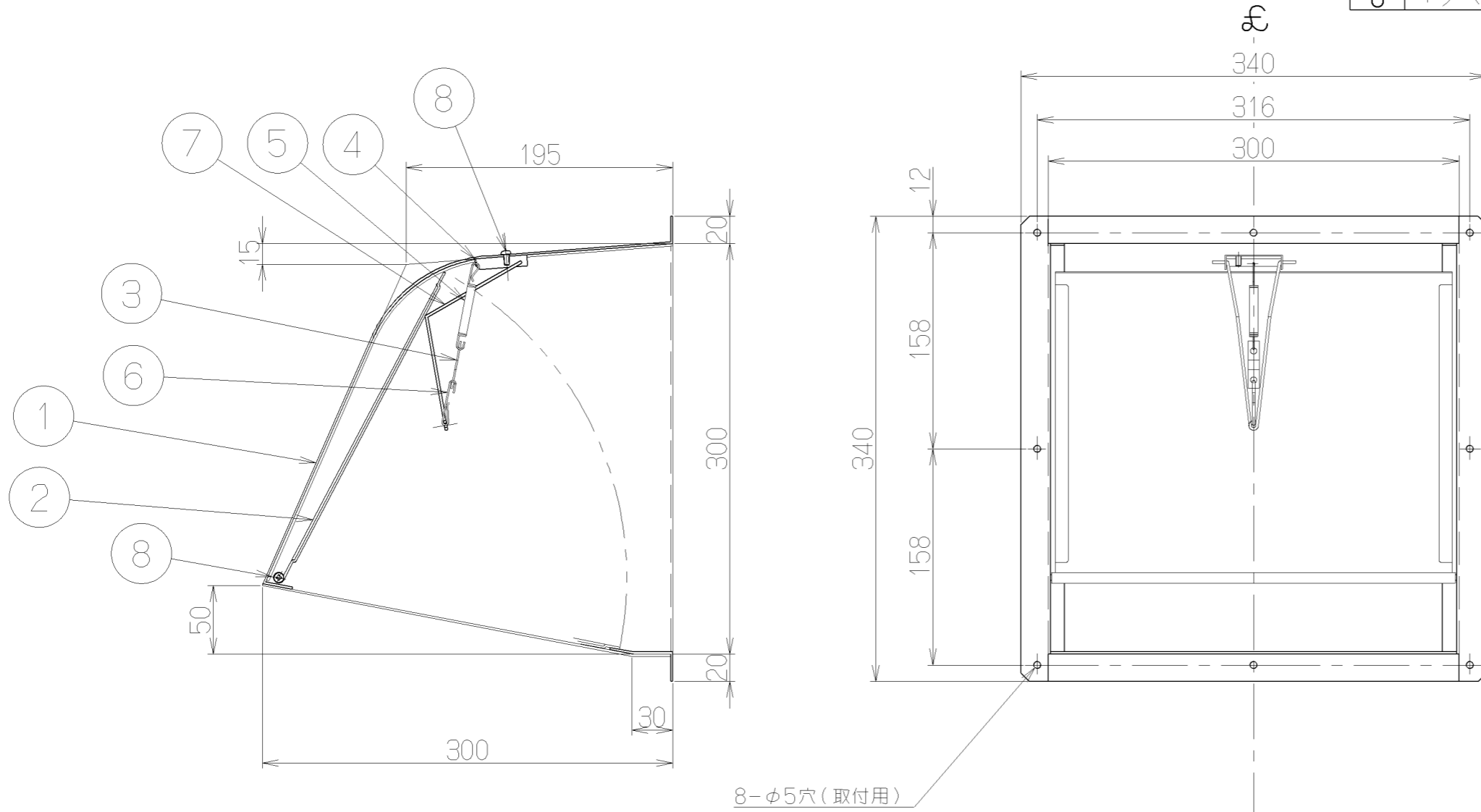


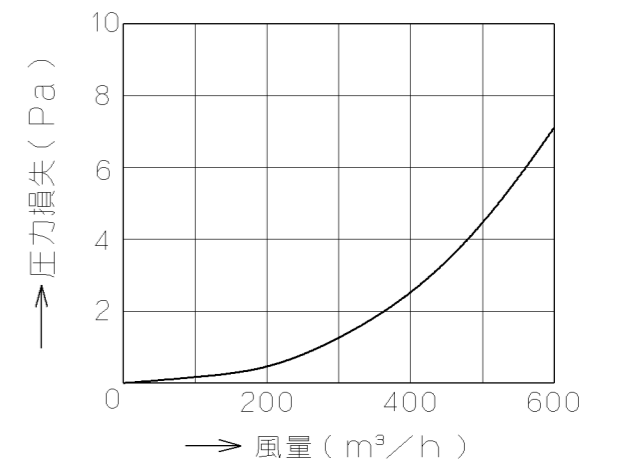
記号	変更履歴	技連番号	年月日	担当
△				
△				
△				
△				

主要部品一覧表				
品番	部品名	材質	表面処理	色調
1	本体	亜鉛めっき鋼板	アクリル樹脂焼付塗装	表題欄による
2	ダンパー	亜鉛めっき鋼板	アクリル樹脂焼付塗装	表題欄による
3	温度ヒューズ	120℃ RoHS対応		
4	ヒューズ取付金具	SPCC t1.0	MFZn2C	
5	ばね	SUS304 φ1.0		
6	フック	SUS304 φ1.0		
7	ヒューズ金具	SUS304 φ2.0		
8	+ナベFTネジ	SUS304 4×8		



8-φ5穴(取付用)

圧力損失曲線



建材試験センター成績番号

温度ヒューズ作動試験	第06A1904号
漏煙試験	第06A1902号

付属品

ドリルねじ(3.5×25) -- 8本
取付説明書 ----- 1部

WK-25DKBK	109T9700	ブラックF色(ブラック)	----
WK-25DK	10945000	C2色(アイボリー)	----
型名	製品コード	色調	区分No.
作成	2000/5/2	型名	WK-25DK
更新	2009/10/21	図番	1090162
富士工業株式会社	三角法	尺度	1/4
			製品姿図