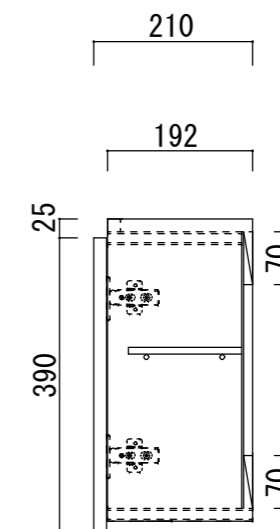
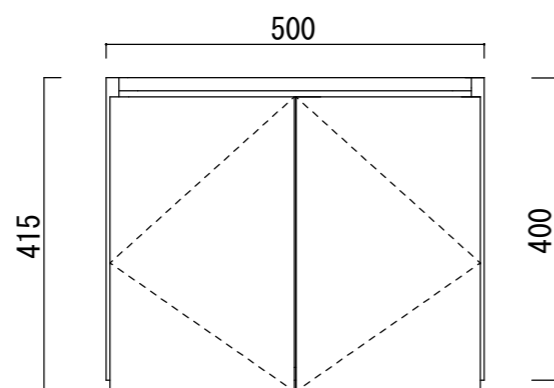
 は吊戸棚本体の取付用棧の位置です。
 躯体壁面に取付用の用材を取り付けて下さい。



仕様	扉表	ポリエステル化粧合板 (ホワイト)	F☆☆☆☆	扉小口	塩ビテープ貼	縮尺	作図	図面名称	承認印
	扉裏	化粧MDF (ホワイト)	F☆☆☆☆	本体小口	塩ビテープ貼				
	外装	化粧MDF (ホワイト)	F☆☆☆☆	蝶番	スライド蝶番				
	内装	化粧MDF (ホワイト)	F☆☆☆☆						
	底板	化粧MDF (ホワイト)	F☆☆☆☆						
						1/10		LK-5021	
									多摩木工株式会社
									作図年月日 2021年10月25日