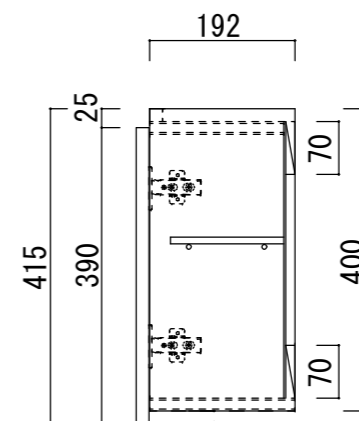
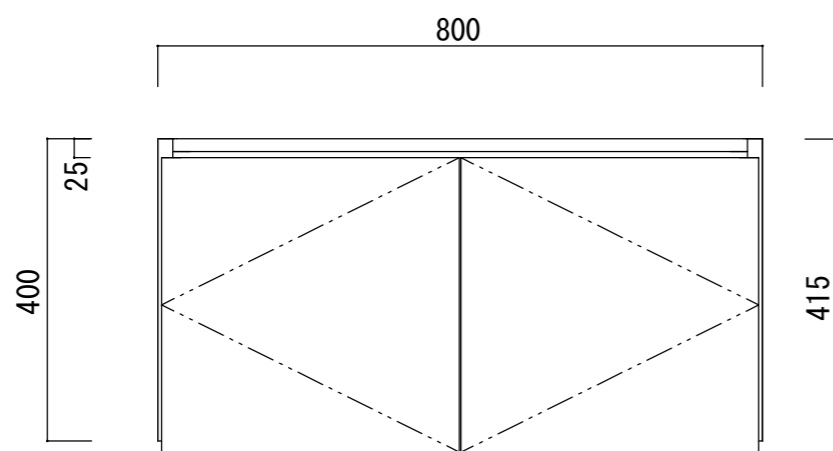
 は吊戸棚本体の取付用棧の位置です。
 躯体壁面に取付用の用材を取り付けて下さい。



| | | | | | | | | | |
|----|----|------------------|-------|------|--------|------|----|---------------|-------------|
| 仕様 | 扉表 | ホリスチル化粧合板 (ホワイト) | F☆☆☆☆ | 扉小口 | 塩ビテープ貼 | 縮尺 | 作図 | 図面名称 | 承認印 |
| | 扉裏 | 化粧MDF (ホワイト) | F☆☆☆☆ | 本体小口 | 塩ビテープ貼 | | | | |
| | 外装 | 化粧MDF (ホワイト) | F☆☆☆☆ | 蝶番 | スライド蝶番 | | | | |
| | 内装 | 化粧MDF (ホワイト) | F☆☆☆☆ | | | | | | |
| | 底板 | 化粧MDF (ホワイト) | F☆☆☆☆ | | | | | | |
| | | | | | | 1/10 | | L K - 8 0 2 1 | |
| | | | | | | | | 多摩木工株式会社 | |
| | | | | | | | | 作図年月日 | 2021年10月25日 |