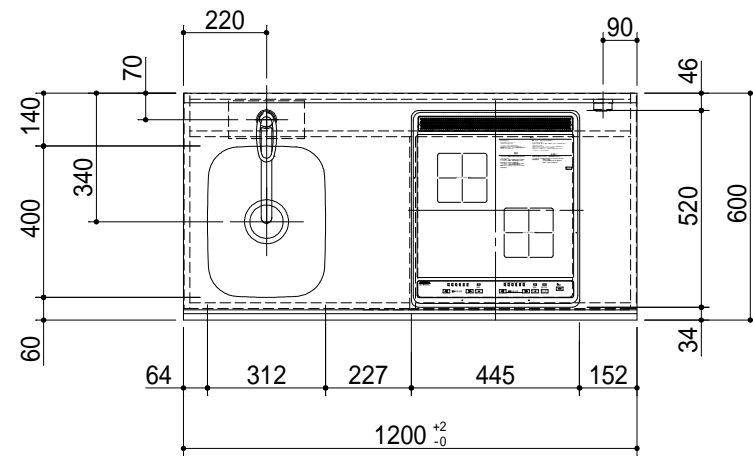
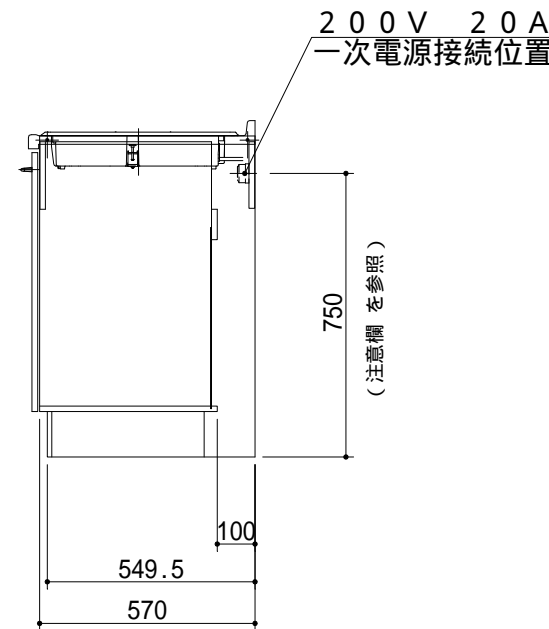
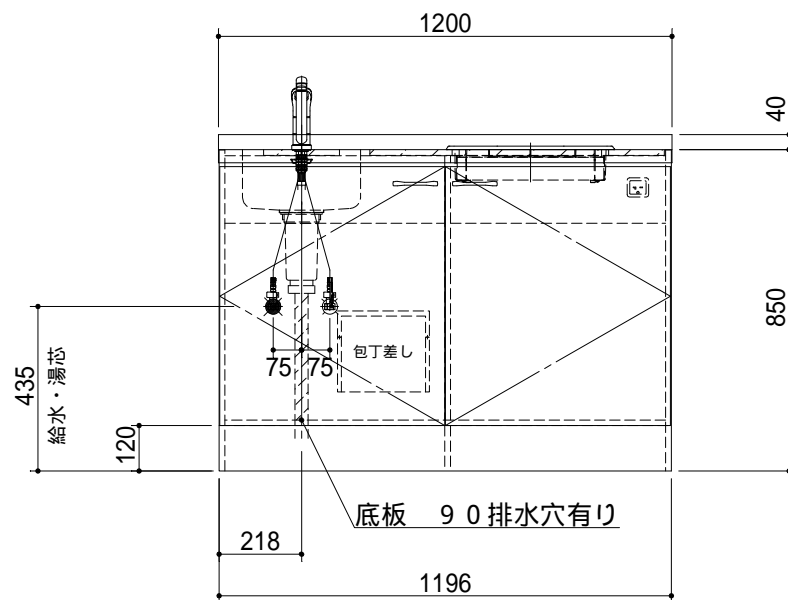
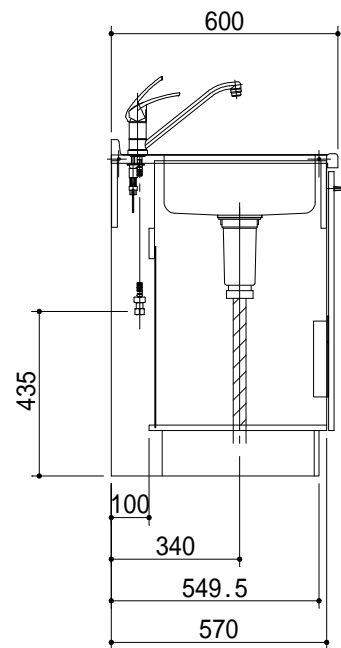


出図
2020.12.19
設計



| No | 名称 | 仕様 | 色 |
|----|------------|--|--------------|
| | ワークトップ | ステンレス製(銀河エンボス) シンク: 310G(シゲル工業製) | |
| | キャビネット | ケコミ: 化粧パーチ その他: 低圧メラミンパーチ | ブラック ホワイト |
| | 扉 | ライト(ポリエステル合板) 取っ手 HZ-96 | () シルバー |
| | 混合水栓 | KM5011T(KVK製) | |
| | IHヒーター | SIH-B224C-W(三化製) 200V 4000W | |
| | 付属品 | 小型ゴミ収納器付排水トラップ 排水フレキシブルホース、包丁差し シーリングプレート、防臭キャップ | |
| | ヒーター用コンセント | 200V 20A一次電源接続用 | |



1. 本図はLタイプを示し、Rタイプは本図と左右対称です。
2. 仕様、寸法は改良の為に予告無しに変更する場合があります。商品の品質、品位を高める為ですので御理解を願います。
3. 一次電源・給排水管の接続及び取付は別途です。
4. 一次電源は200V 20Aを1回路用意して下さい。
5. 一次電源コードの長さは一次電源接続位置より500mm以上延ばして下さい。
6. 給湯水栓以前の止水栓及び給湯・給水の配管と、雄ネジ(G1/2)は別途手配になります。

健康対応ミニキッチン
F 対応商品
ノンアスベスト仕様

* お願い 本物件のご発注時には本図面を必ずご添付下さい。

多摩木工株式会社

| 符号 | 年月日 | 訂正記事 | 記入 | 点検 | 点検 | 承認 | 印 | 検図印 | 製図印 | 尺度 | 工事名称 | 御注文主 |
|----|-----|------|----|----|----|----|---|-----|-----|---------------|--------------------|-----------|
| △ | : | : | | | | | | | | 1/20 | | |
| △ | : | : | | | | | | 荒井 | タイ | 日付 | 図面名称 | 図面番号 |
| △ | : | : | | | | | | | | 2020年 12月 19日 | ZKW-1200-J2WL 総組立図 | S2742XW14 |