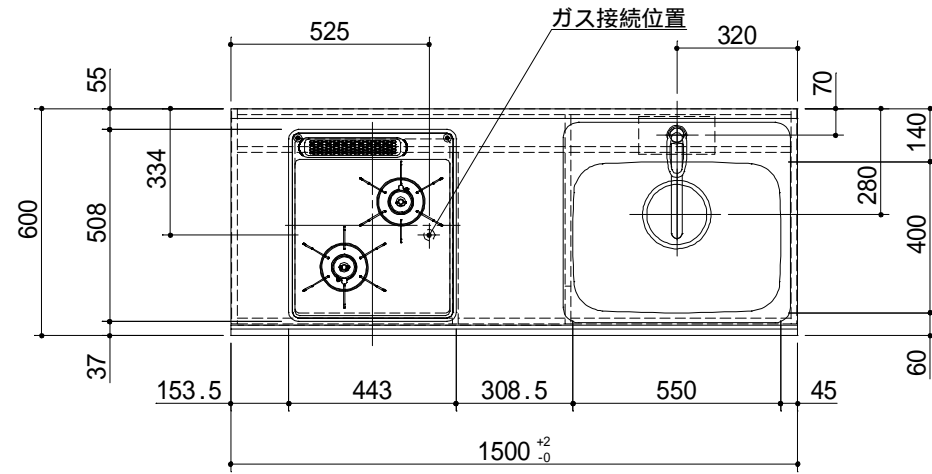
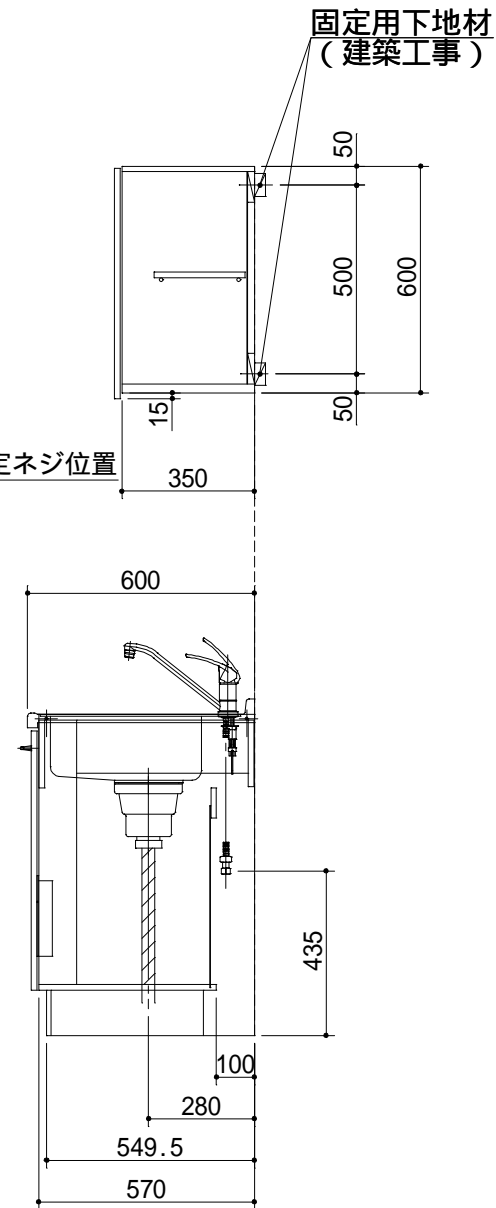
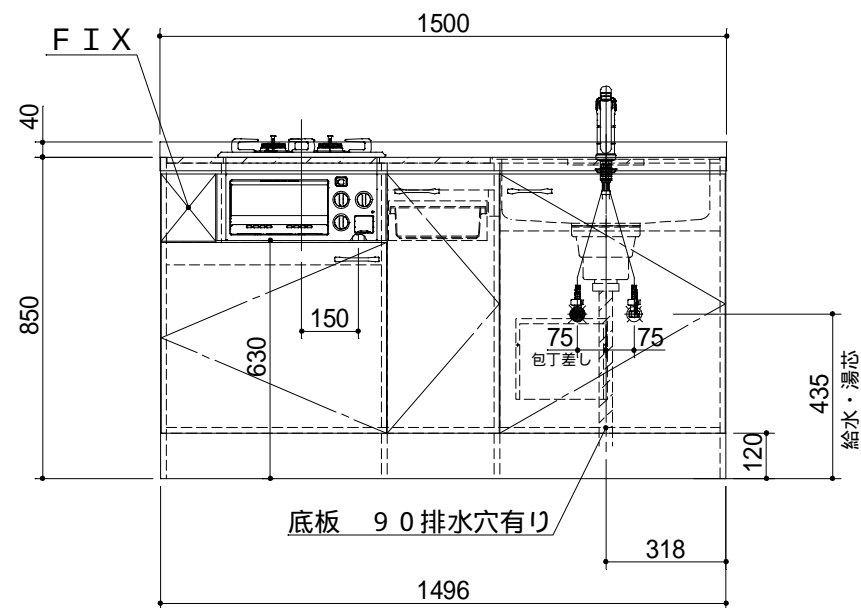
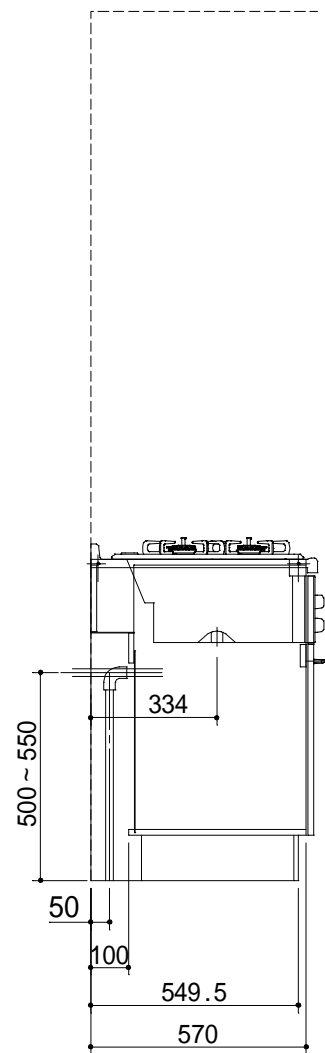
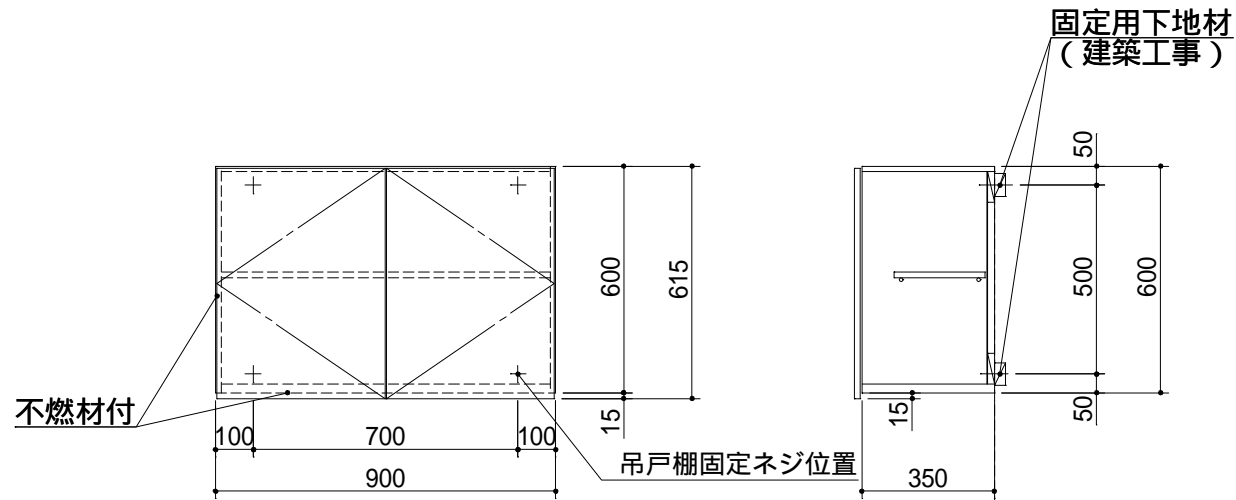


出図
2020.10.28
設計



| No | 名称 | 仕様 | 色 |
|--------|-------------------|---|------------------------------|
| ベースキャビ | ワークトップ | ステンレス製(銀河エンボス) シンク:550AS(シゲル工業製) | |
| | キャビネット | ケコミ:化粧パーチ その他:低圧メラミンパーチ | ブラック ホワイト |
| | 扉 | ライト(ポリエステル合板) 取っ手 HZ-96 | () シルバー |
| | 混合水栓 | KM5011T(KVK製) | |
| | ガス器具 (過熱センサー付) | RB2AK3H2SB(リンナイ) 2口グリル付き・ガス種:() | ブラック |
| | 付属品 | 大型ゴミ収納器付排水トラップ 排水フレキシブルホース、包丁差し シーリングプレート、防臭キャップ | |
| ウォール | キャビネット | フード側側板:化粧不燃板 底板外面:化粧不燃板 背板:カラー合板 その他:低圧メラミンパーチ | ホワイト ホワイト ホワイト ホワイト |
| | 扉 | ライト(ポリエステル合板) 取っ手なし 下15mm伸ばし | () |
| | レンジフード | 別途 | |
| | | | |



1. 本図はRタイプを示し、Lタイプは本図と左右対称です。
2. 仕様、寸法は改良の為に予告無しに変更する場合があります。商品の品質、品位を高める為ですので御理解をお願いします。
3. 給排水管・ガス管の接続及び取付は別途です。
4. 不燃化粧板の不燃認定番号 : NM-0925
5. 給湯水栓以前の止水栓及び給湯・給水の配管と、雄ネジ(G1/2)は別途手配になります。

健康対応ミニキッチン
F 対応商品
ノンアスベスト仕様

* お願い 本物件のご発注時には本図面を必ずご添付下さい。

多摩木工株式会社

| 符号 | 年月日 | 訂正記事 | 記入 | 点検 | 点検 | 承認 | 印 | 検図印 | 製図印 | 尺度 | 工事名称 | 御注文主 |
|----|-----|------|----|----|----|----|---|-----|-----|---------------|----------------------------|------------|
| △ | : | : | | | | | | | | 1/20 | | |
| △ | : | : | | | | | | 荒井 | タイ | 日付 | 図面名称 | 図面番号 |
| △ | : | : | | | | | | | | 2020年 10月 28日 | ZKW-1500-2GG R+ZKW-900AF L | S4841XG133 |