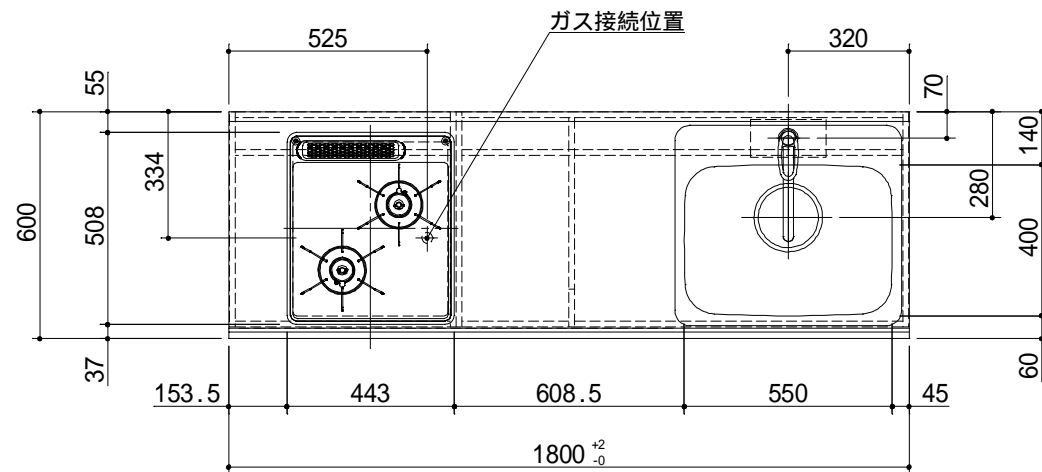
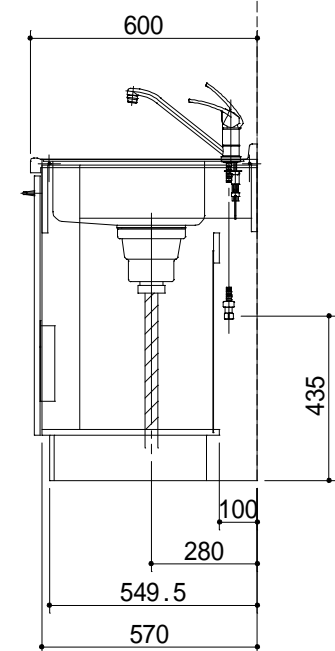
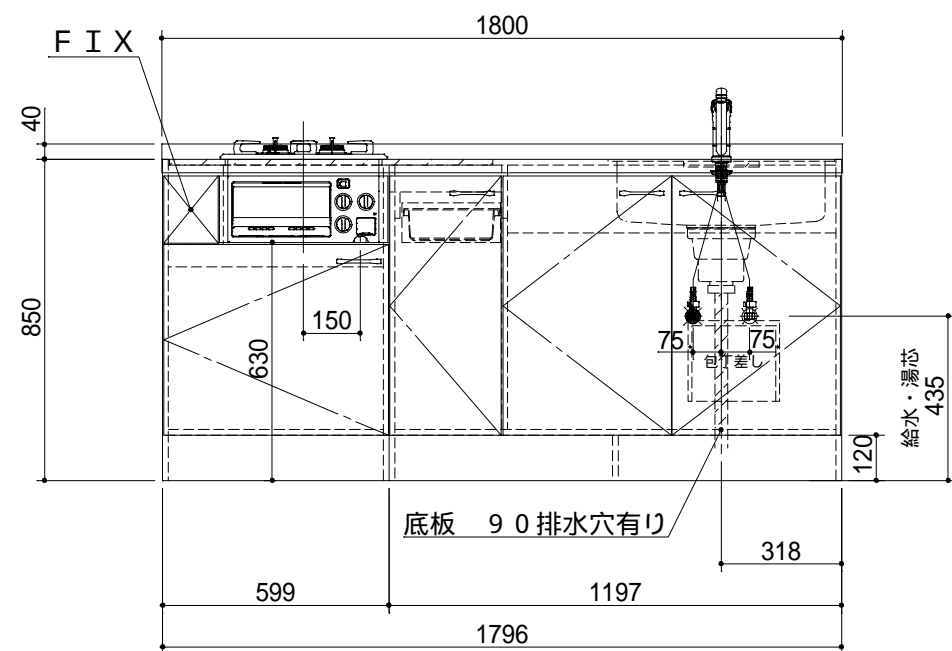
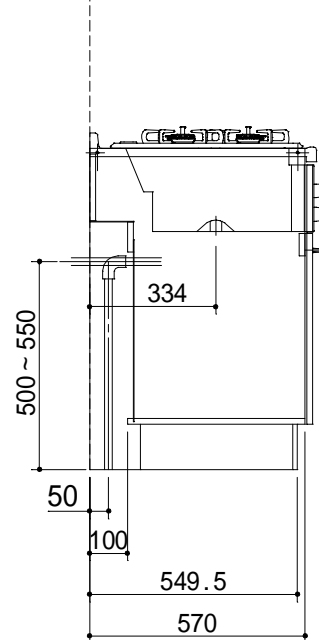
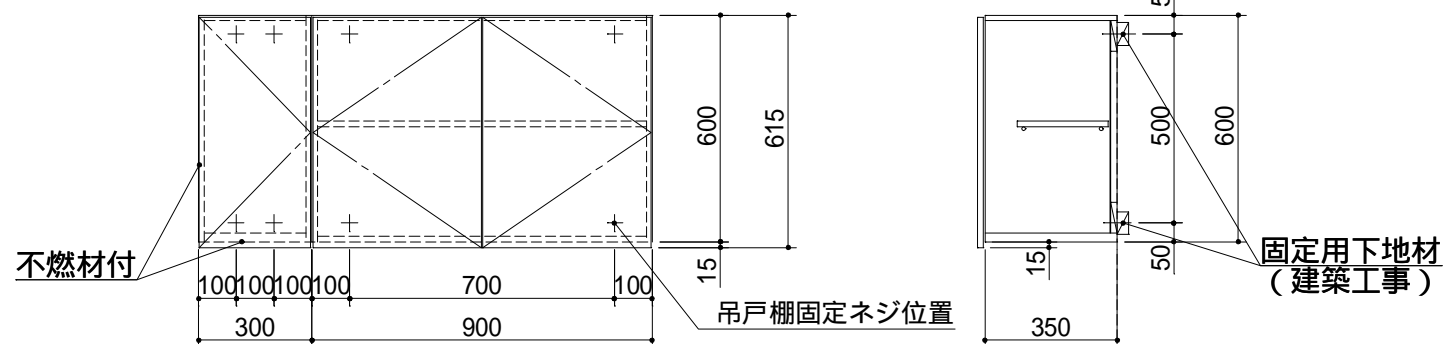


出図  
2020.10.28  
設計



| No     | 名称                | 仕様  | 色                            |
|--------|-------------------|---|------------------------------|
| ベースキャビ | ワークトップ            | ステンレス製(銀河エンボス)<br>シンク: 550AS(シゲル工業製)                        |                              |
|        | キャビネット            | ケコミ: 化粧パーチ<br>その他: 低圧メラミンパーチ                                | ブラック<br>ホワイト                 |
|        | 扉                 | ライト(ポリエステル合板)<br>取っ手 HZ-96                                  | ( )<br>シルバー                  |
|        | 混合水栓              | KM5011T(KVK製)   |                              |
|        | ガス器具<br>(過熱センサー付) | RB2AK3H2SB(リンナイ)<br>2口グリル付き・ガス種: ( )                        | ブラック                         |
|        | 付属品               | 大型ゴミ収納器付排水トラップ<br>排水フレキシブルホース、包丁差し<br>シーリングプレート、防臭キャップ      |                              |
| ウォール   | キャビネット            | フード側側板: 化粧不燃板<br>底板外面: 化粧不燃板<br>背板: カラー合板<br>その他: 低圧メラミンパーチ | ホワイト<br>ホワイト<br>ホワイト<br>ホワイト |
|        | 扉                 | ライト(ポリエステル合板)<br>取っ手なし 下15mm伸ばし                             | ( )                          |
|        | レンジフード            | 別途  |                              |
|        |                   |   |                              |
|        |                   |   |                              |
|        |                   |   |                              |
|        |                   |   |                              |



1. 本図はRタイプを示し、Lタイプは本図と左右対称です。
2. 仕様、寸法は改良の為に予告無しに変更する場合があります。商品の品質、品位を高める為ですので御理解をお願いします。
3. 一次電源・給排水管・ガス管の接続及び取付は別途です。
4. 不燃化粧板の不燃認定番号 : NM-0925
5. 給湯水栓以前の止水栓及び給湯・給水の配管と、雄ネジ(G1/2)は別途手配になります。

健康対応ミニキッチン  
F 対応商品  
ノンアスベスト仕様

\* お願い 本物件のご発注時には本図面を必ずご添付下さい。

多摩木工株式会社

| 符号 | 年月日 | 訂正記事 | 記入 | 点検 | 点検 | 承認 | 印 | 検図印 | 製図印 | 尺度            | 工事名称                        | 御注文主       |
|----|-----|------|----|----|----|----|---|-----|-----|---------------|-----------------------------|------------|
| △  | :   | :    |    |    |    |    |   |     |     | 1/20          |                             |            |
| △  | :   | :    |    |    |    |    |   | 荒井  | タイ  | 日付            | 図面名称                        | 図面番号       |
| △  | :   | :    |    |    |    |    |   |     |     | 2020年 10月 28日 | ZKW-1800-2GG R+ZKW-1200AF L | S6841XG133 |