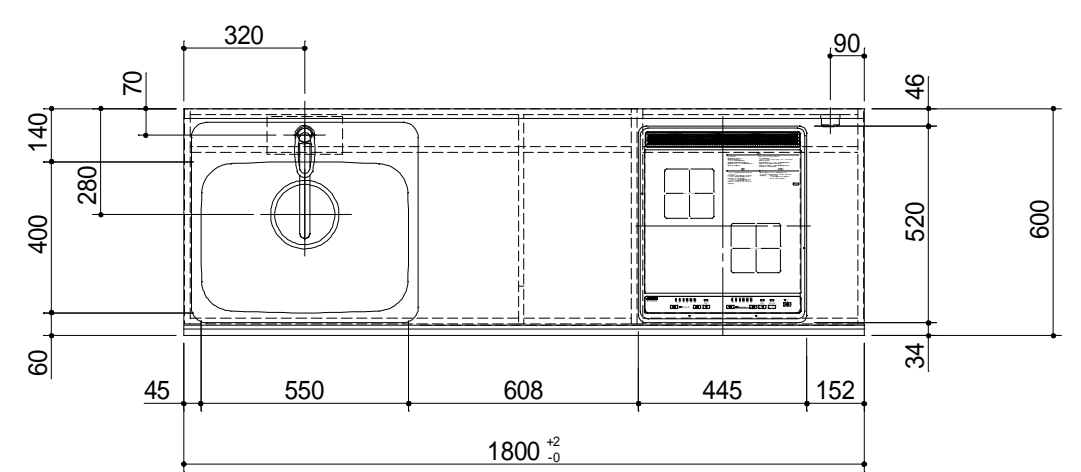
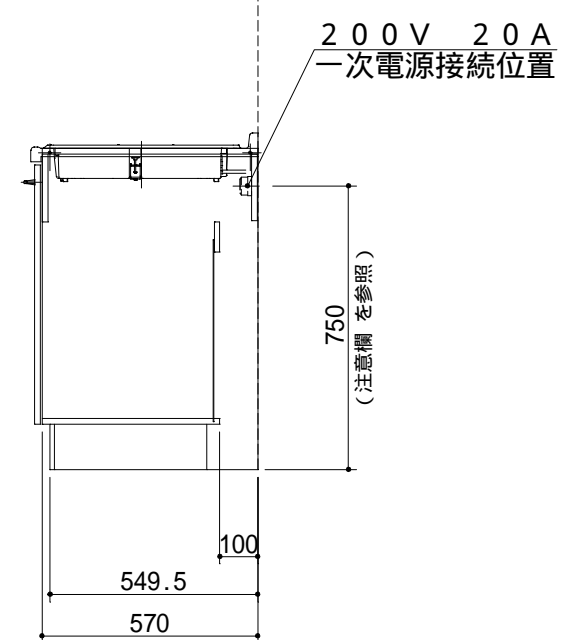
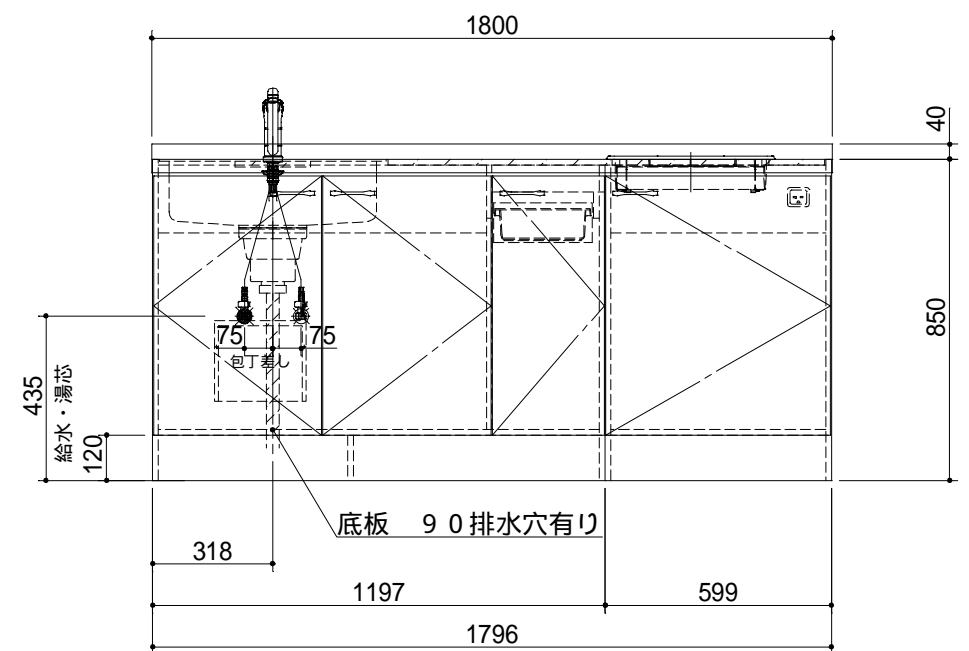
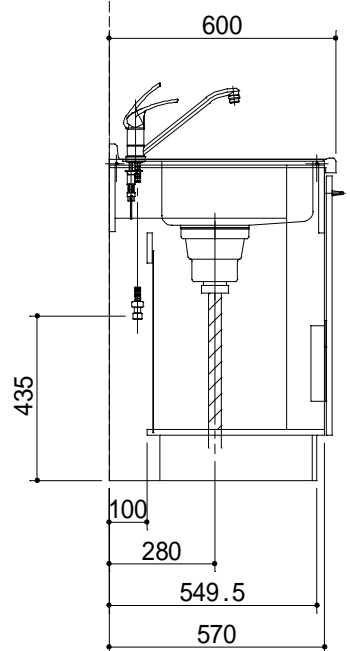
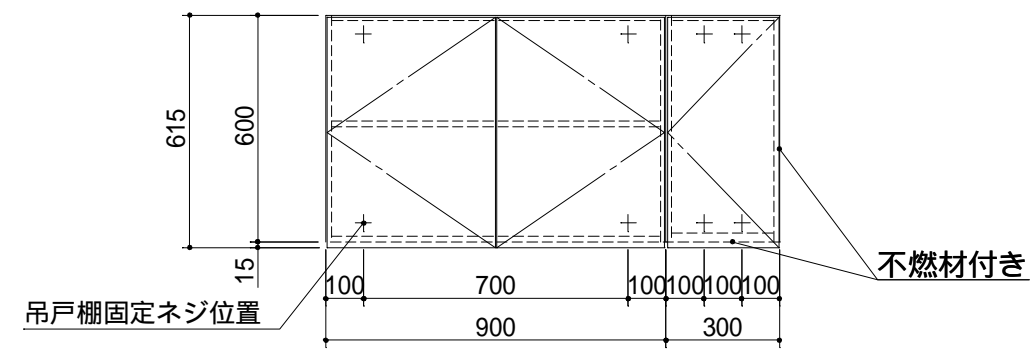
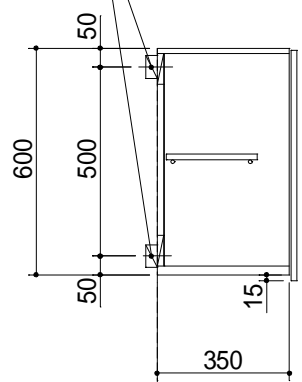


出図
2020.10.28
設計



固定用下地材
(建築工事)



No	名称	仕様	色
ベースキャビ	ワークトップ	ステンレス製(銀河エンボス) シンク:550AS(シゲル工業製)	
	キャビネット	ケコミ:化粧パーティ その他:低圧メラミンパーティ	ブラック ホワイト
	扉	ライト(ポリエステル合板) 取っ手 HZ-96	() シルバー
	混合水栓	KM5011T(KVK製)	
	IHヒーター	SIH-B224C-W(三化製) 200V 4000W	
	付属品	大型ゴミ収納器付排水トラップ 排水フレキシブルホース、包丁差し シーリングプレート、防臭キャップ	
ウォール	キャビネット	フード側側板:化粧不燃板 底板外面:化粧不燃板 背板:カラー合板 その他:低圧メラミンパーティ	ホワイト ホワイト ホワイト ホワイト
	扉	ライト(ポリエステル合板) 取っ手なし 下15mm伸ばし	()
	レンジフード	別途	
	ヒーター用コンセント	200V 20A一次電源接続用	

1. 本図はLタイプを示し、Rタイプは本図と左右対称です。
2. 仕様、寸法は改良の為に予告無しに変更する場合があります。商品の品質、品位を高める為ですので御理解をお願いします。
3. 一次電源・給排水管の接続及び取付は別途です。
4. 一次電源は200V 20Aを1回路用意して下さい。
5. 不燃化粧板の不燃認定番号 : NM-0925
6. 一次電源コードの長さは一次電源接続位置より500mm以上延ばして下さい。
7. 給湯水栓以前の止水栓及び給湯・給水の配管と、雄ネジ(G1/2)は別途手配になります。

健康対応ミニキッチン
F 対応商品
ノンアスベスト仕様

* お願い 本物件のご発注時には本図面を必ずご添付下さい。

多摩木工株式会社

符号	年月日	訂正記事	記入	点検	点検	承認	印	検図印	製図印	尺度	工事名称	御注文主
△	:	:								1/20		
△	:	:						荒井	タイ	日付	図面名称	図面番号
△	:	:								2020年 10月 28日	ZKW-1800-J2W L+ZKW-1200AF R	S6742XW133