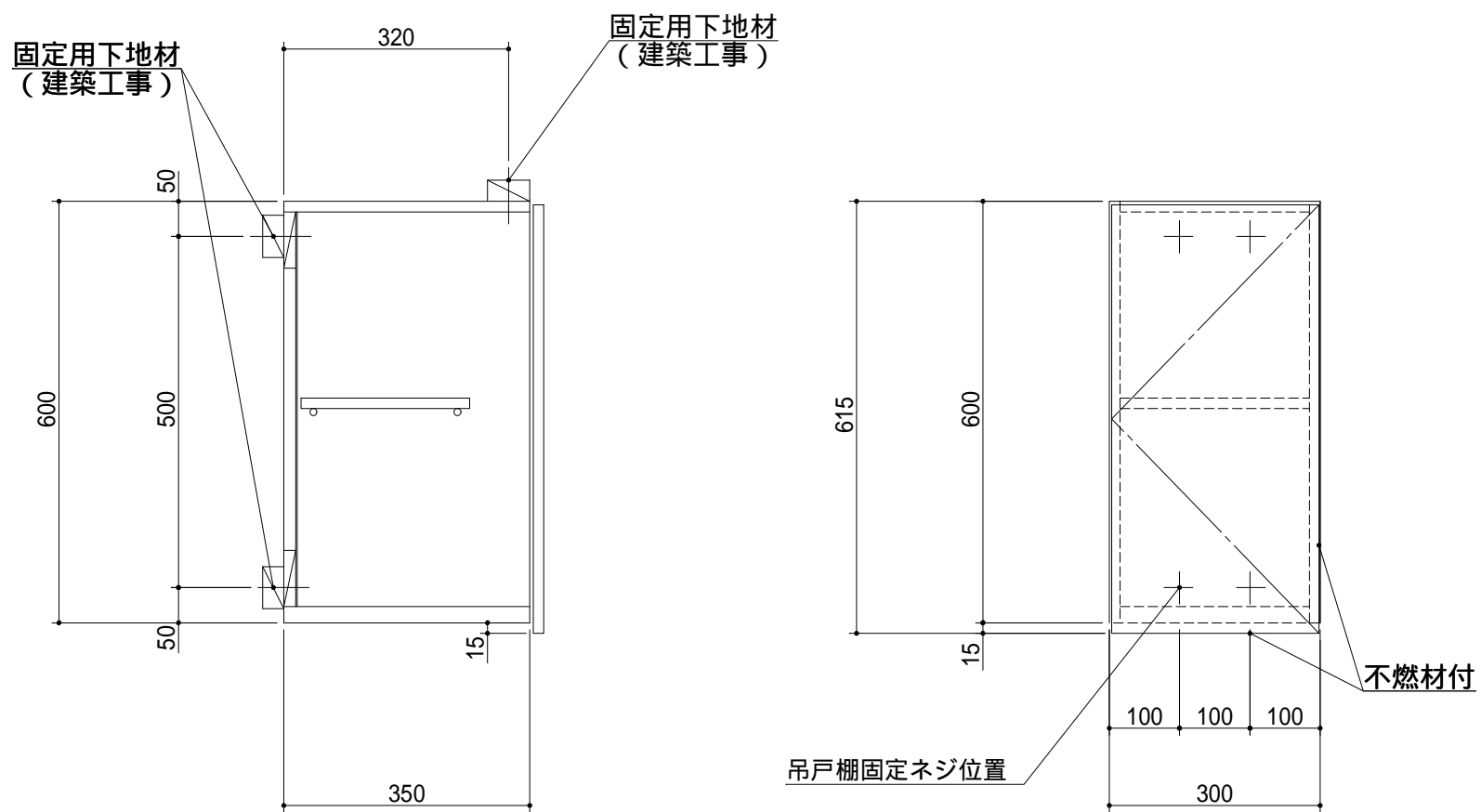


出図
2020.11.05
設計

No	名称	仕様	色
ウォール	天板	低メラ化粧パーティ	ホワイト
	側板	低メラ化粧パーティ フード側：化粧不燃板	ホワイト
	底板	化粧不燃板	ホワイト
	扉	ライト（ポリエステル合板） 取っ手なし 下15mm伸ばし	()
	棚板	低メラ化粧パーティ	ホワイト
	背板	カラー合板	ホワイト

* 注意 壁面及び天井に強固に固定してください。



右不燃（左シンク用）

1.仕様、寸法は改良の為に予告無しに変更する場合があります。
商品の品質、品位を高める為ですので御理解をお願いします。

健康対応ミニキッチン

F 対応商品

* お願い 本物件のご発注時には本図面を必ずご添付下さい。

多摩木工株式会社

符号	年 月 日	訂 正 記 事	記入	点検	承 認	印	検 図 印	製図印	尺度	工事名称	御注文主
△	:	:							1/10		
△	:	:					荒井	タイ	日付	図面名称	図面番号
△	:	:							2020年 12月 25日	ZKW-300AF右不燃 総組立図	T3035K60