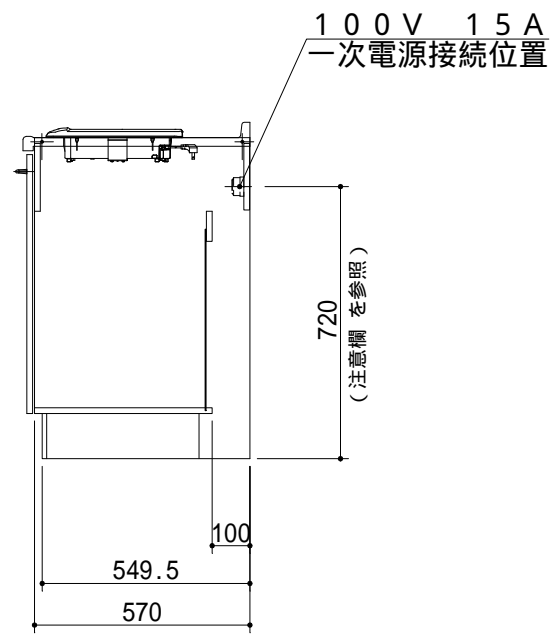
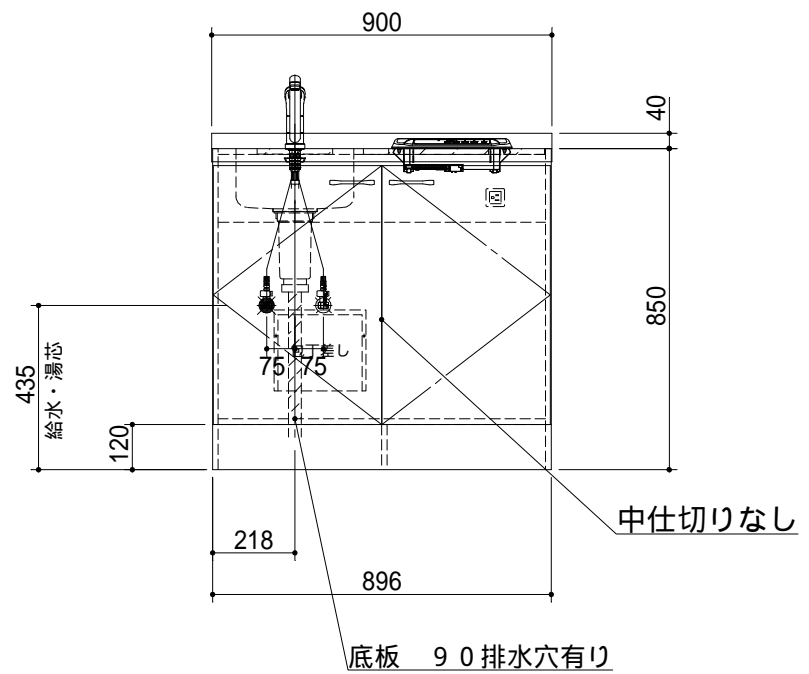
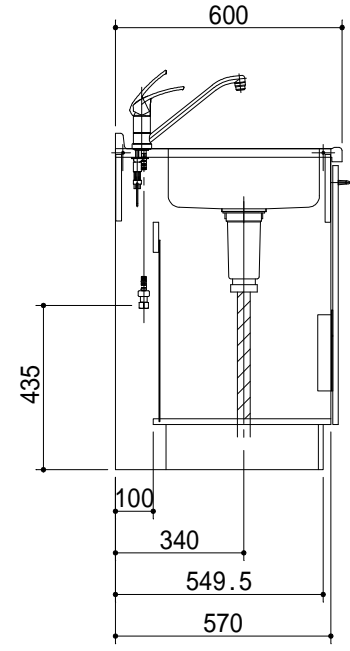
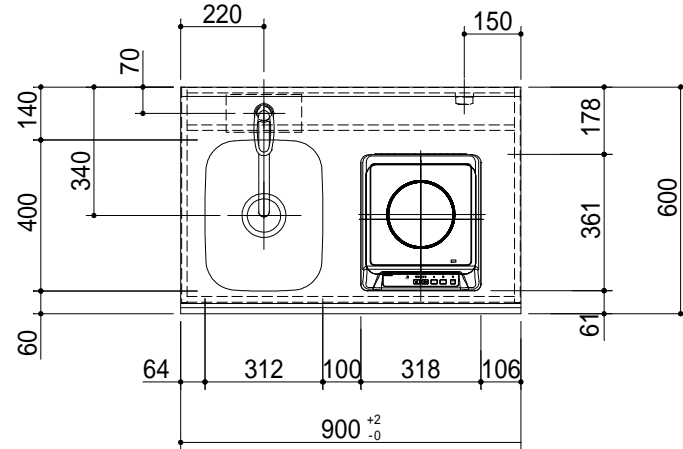


出図  
2020.12.25  
設計



| No | 名称         | 仕様   | 色            |
|----|------------|--|--------------|
|    | ワークトップ     | ステンレス製(銀河エンボス)<br>シンク: 310G(シゲル工業製)                    |              |
|    | キャビネット     | ケコミ: 化粧パーチ<br>その他: 低圧メラミンパーチ                           | ブラック<br>ホワイト |
|    | 扉          | ライト(ポリエステル合板)<br>取っ手 HZ-96                             | ( )<br>シルバー  |
|    | 混合水栓       | KM5011T(KVK製)  |              |
|    | IHヒーター     | SIH-BH113B(三化製)<br>100V 1300W                          |              |
|    | 付属品        | 小型ゴミ収納器付排水トラップ<br>排水フレキシブルホース、包丁差し<br>シーリングプレート、防臭キャップ |              |
|    | ヒーター用コンセント | 100V 15A一次電源接続用  |              |

1. 本図はLタイプを示し、Rタイプは本図と左右対称です。
2. 仕様、寸法は改良の為に予告無しに変更する場合があります。商品の品質、品位を高める為ですので御理解をお願いします。
3. 一次電源・給排水管の接続及び取付は別途です。
4. 一次電源は100V 15Aを1回路用意して下さい。
5. 一次電源コードの長さは一次電源接続位置より500mm以上延ばして下さい。
6. 給湯水栓以前の止水栓及び給湯・給水の配管と、雄ネジ(G1/2)は別途手配になります。

\* お問い合わせ 本物件のご発注時には本図面を必ずご添付下さい。

多摩木工株式会社

| 符号 | 年月日 | 訂正記事 | 記入 | 点検 | 点検 | 承認 | 印 | 検図印 | 製図印 | 尺度            | 工事名称           | 御注文主      |
|----|-----|------|----|----|----|----|---|-----|-----|---------------|----------------|-----------|
| △  | :   | :    |    |    |    |    |   |     |     | 1/20          |                |           |
| △  | :   | :    |    |    |    |    |   | 荒井  | タイ  | 日付            | 図面名称           | 図面番号      |
| △  | :   | :    |    |    |    |    |   |     |     | 2020年 12月 25日 | ZKW90-IHL 総組立図 | S0642XJ14 |